



Elektro Deichsel Doppelstockstapler mit klappbarer Fahrerstandplattform

LEDD 12,5/20 MP

TRAGFÄHIGKEIT 1.250 / 2.000 kg

Die neuen Doosan LEDD Geräte:

Die beste Lösung...

Ihrer Transportprobleme!

Konzeptionelle Merkmale

- Leistungsstarker Doppelstockstapler mit 1250 kg Tragfähigkeit im Masthub bzw. 2000 kg Gesamttragfähigkeit
- Sparsam durch mikroprozessorgesteuerte AC-Fahrimpulselektronik
- Kräftiger Antriebsmotor mit hoher Fahrgeschwindigkeit bei optimaler Traktion
- Ausgezeichnete Rampentauglichkeit
- Robustes, stabiles 5-Punkt Fahrwerk bei geringen, kompakten Fahrzeugabmessungen

Bedienungselemente

- Multifunktions-Deichselkopf
- Fahrshalter für stufenlose Vor- und Rückwärtsfahrt
- Große Wipptaster für Heben und Senken

Serienmäßige Ausstattung

- Antriebsbandage Vulkollan
- Lastrollen Vulkollan-Tandem
- Seitliche Batterieentnahme
- Gefederte Fahrerstandplattform
- Elektrische Lenkung

Optionen

- Feste Fahrerstandplattform
- mechanische Lenkung
- Batterie 24V 3EPzS von 180 Ah - 375 Ah



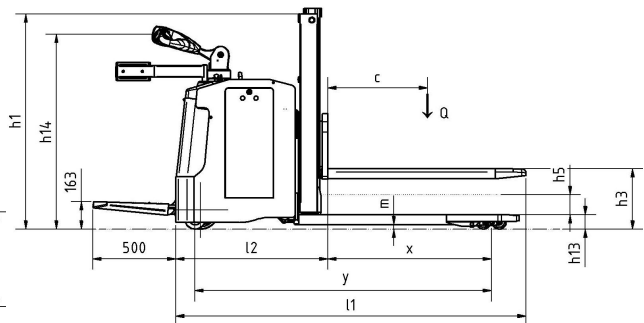
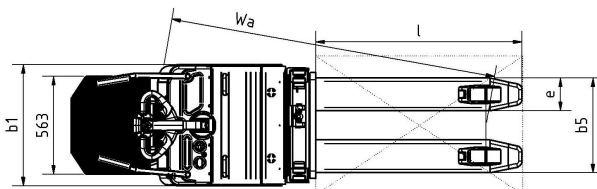
Herstellerangaben und Ausführungsmerkmale

Jan 2015

Typenbezeichnung des Herstellers				LEDD12,5/20MP
Kennzeichen	Antrieb			Elektro
	Bedienung			Geh
	Tragfähigkeit	Q	t	1,25 / 2
	Lastschwerpunktstand	C	mm	600
	Lastabstand	X	mm	980
	Radstand	y	mm	1750
Gewicht	Eigengewicht, incl. Batterie		kg	1095
	Achslast mit Last vorn / hinten		kg	1194 / 1901
	Achslast ohne Last vorn / hinten		kg	803 / 292
Fahrwerk	Bereifung			Vulkollan
	Radgröße Antrieb		mm	ø230 x 80
	Radgröße Lastrad		mm	ø85 / 78
	Radgröße Stützräder		mm	ø125 x 50
	Spurweite vorn		mm	387
	Spurweite hinten		mm	468
Grundabmessungen	Hub	h5	mm	120
	Höhe Deichsel in Fahrstellung	h14	mm	1225
	Höhe gesenkt	h13	mm	90
	Gesamtlänge	l1	mm	2185
	Länge einschl. Gabelrücken	l2	mm	990
	Gesamtbreite	b1	mm	700
	Gabelzinkenmaße	s/e/l	mm	55/185/1195
	Gabelaußenabstand	b5	mm	570
	Bodenfreiheit Mitte Radstand	m2	mm	25
	Arbeitsgangbreite Palette 800x1200 längs	Ast	mm	2573
	Wenderadius	Wa	mm	1920
Leistungsdaten	Fahrgeschwindigkeit mit / ohne Last		km/h	8 / 9,5
	Fahrgeschwindigkeit Mitgängerbetrieb		km/h	5
	Kurvenschleichfahrt optional		km/h	6
	Steigfähigkeit mit / ohne Last		%	6 / 8
	Bremse			generatorisch
E- Motor	AC - Fahrmotor/ Leistung		kW	2,5
	DC - Hubmotor/ Leistung		kW	1,4
	Batterie nach DIN 43535 A / B / C / Sonder-trog			DIN B
	Batteriespannung / Nennkapazität		V / Ah	24 / 375
	Batteriegewicht		kg	300
	Fahrsteuerung			impuls

technische Änderungen behalten wir uns vor

Lifting height mm - (h3 + h13)	Closed height mm - h1	Capacity at height (kg)
1790	1300	1250
2090	1450	1250



German Office: Rolandstrasse 5; D-45128 Essen
Tel: +49-201 5076 1120
Fax: +49-201 5076 1139
Web Site: <http://www.doosan-iv.eu>

