



Elektro Fahrerstand Doppelstockstapler

LEFD 12,5/20

TRAGFÄHIGKEIT 1.250 / 2.000 kg

Die neuen Doosan Doppelstock-Maschinen:

Die beste Lösung...

Ihrer Transportprobleme!

Konzeptionelle Merkmale

- Leistungsstarker Doppelstockstapler mit 1250 kg Tragfähigkeit im Masthub bzw. 2000 kg Gesamttragfähigkeit
- Sparsam durch mikroprozessorgesteuerte AC-Fahrimpulselektronik
- Kräftiger Antriebsmotor mit hoher Fahrgeschwindigkeit bei optimaler Traktion
- Ausgezeichnete Rampentauglichkeit
- Robustes, stabiles 4-Punkt Fahrwerk bei geringen, kompakten Fahrzeugabmessungen

Bedienungselemente

- Leichtgängiges Lenkrad
- Fahrschalter für stufenlose Vor- und Rückwärtsfahrt
- Wipptaster für Heben und Senken

Serienmäßige Ausstattung

- Antriebsbandage Vulkollan
- Lastrollen Vulkollan-Tandem
- Seitliche Batterieentnahme
- Gefederte Fahrerstandplattform

Optionen

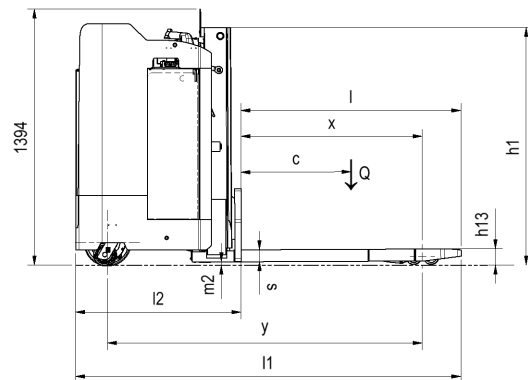
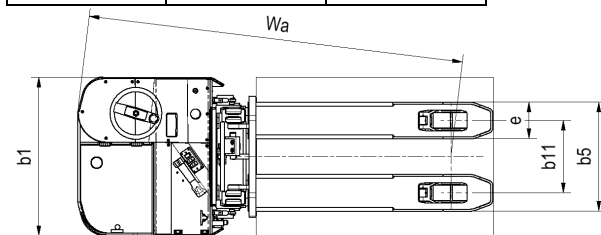
- Elektrische Lenkung
- Proportionales Heben und Senken
- Batterie 24V 4EPzS max 620 Ah



Kennzeichen	Typenbezeichnung des Herstellers			LEFD12,5/20
	Antrieb			Elektro
	Bedienung			Stand
	Tragfähigkeit	Q	t	1,25 / 2,0
	Lastschwerpunkt Abstand	C	mm	600
	Lastabstand - RTA	X	mm	985
	Radstand	y	mm	1712
Gewicht	Eigengewicht, inkl. Batterie		kg	1385
	Achslast mit Last vorn / hinten		kg	1483 / 1902
	Achslast ohne Last vorn / hinten		kg	1033 / 352
Fahrwerk	Bereifung			Vulkollan
	Radgröße Antrieb		mm	Ø254 x 100
	Radgröße Lastrad		mm	Ø85 / 78
	Radgröße Stützräder		mm	Ø125 x 50
	Spurweite vorn	b10	mm	508
	Spurweite hinten	b11	mm	385
Grundabmessungen	Hub	h3	mm	s.Tabelle
	Initialhub	h5	mm	100
	Höhe gesenkt	h13	mm	90
	Gesamtlänge	l1	mm	2096
	Länge einschl. Gabelrücken	l2	mm	901
	Gesamtbreite	b1	mm	800
	Gabelzinkenmaße	s/e/l	mm	55/185/1195
	Gabelaußenabstand	b5	mm	570
	Bodenfreiheit Mitte Radstand	m2	mm	25
	Arbeitsgangbreite Palette 800x1200 längs	Ast	mm	2553
Wenderadius	Wa	mm	1899	
Leistungsdaten	Fahrgeschwindigkeit mit / ohne Last		km/h	9,5 / 11
	Hubgeschwindigkeit mit / ohne Last		m/s	0,15/0,23
	Senkgeschwindigkeit mit / ohne Last		m/s	0,5/0,26
	Steigfähigkeit mit / ohne Last		%	6 / 12
	Bremse			generatorisch
E- Motor	AC - Fahrmotor/ Leistung		kW	2,5
	DC - Hubmotor/ Leistung		kW	1,4
	Batterie Sonder			4EPzS
	Batteriespannung / Nennkapazität		V / Ah	620
	Batteriegewicht		kg	550
	Fahr-/Hubsteuerung			AC-Impuls

technische Änderungen behalten wir uns vor

Hubhöhe mm - (h13+h3)	Bauhöhe mm - h1	Resttragfähigkeit (kg)
1790	1300	1250



German Office: Rolandstrasse 5; D-45128 Essen
 Tel: +49-201 5076 1120
 Fax: +49-201 5076 1139
 Web Site: <http://www.doosan-iv.eu>

