

7ER-SERIE LAGERTECHNIK

Niederhubwagen 1,8 bis 2,0 t



Höchste Zuverlässigkeit



Robuste Konstruktion

Sehr widerstandsfähig und stoßfest. Mit diesen Eigenschaften werden die Gesamtbetriebskosten gesenkt und dies macht unser Lagerprogramm perfekt für die anspruchsvollsten Anwendungen.

Hervorragende Ergonomie



Ergonomisch konstruierter Deichselkopf mit Pin Code

Ermöglicht die Bedienung für Rechts- und Linkshänder.

Maximale Produktivität



Einfache Palettenaufnahme

Überzeugendes Gabelzinkendesign erlaubt ein leichtes Aufnehmen und Absetzen von beladenen Paletten.

Sicherheit



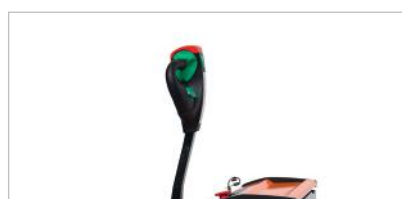
Not-Aus Schalter & Kriechgangtaste

Schutz des Bedieners beim Betrieb der Hubwagen.



Übersichtliche Instrumentenanzeige

Die Easy-to-read Instrumententafel zeigt alle Geräteparameter und -einstellungen.



Überbrückungstaste der Deichselverriegelung

Die Überbrückungstaste ermöglicht dem Benutzer eine Bedienung mit aufrechtgestellter Deichsel.

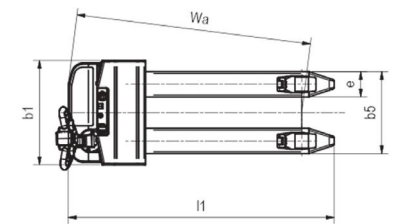
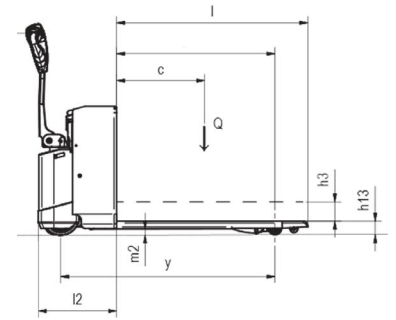


Chassis Design

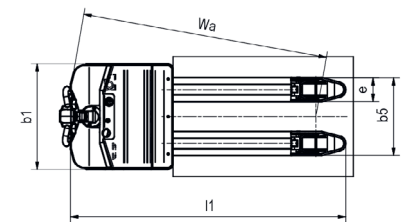
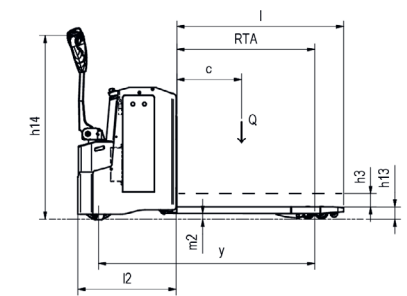
Ein kompaktes und stabiles Chassis, für maximale Wendigkeit, ermöglicht auch in beengten Räumlichkeiten eine sichere Bedienbarkeit.

KENNZEICHEN	1.1	Hersteller			Doosan	Doosan	Doosan
	1.2	Modell			BPL18S-7	BPL20S-7	BPM20S-7
	1.3	Antrieb			elektrisch		
	1.4	Bedienung			Deichselhubwagen. Seitenantrieb		
	1.5	Tragkraft	Q	kg	1.800	2.000	2.000
	1.6	Lastschwerpunkt	c	mm	600		
	1.8	Vorbaumaß	x	mm	990		
	1.9	Radstand	y	mm	1.337		1.350
	GEWICHT	2.1	Gesamtgewicht (inkl. Batterie)		kg	500	520
2.2		Achslast, beladen, vorne/hinten		kg	915/1.385	1.013/1.507	1.028/1.512
2.3		Achslast, unbeladen, vorne/hinten		kg	410/90	426/94	441/99
RÄDER	3.1	Reifen			Vulkollan		
		Antriebsrad		mm	Ø230x80		
		Lastrollen		mm	Ø85/78		
		Stützrad		mm	Ø125x50		2XØ100x40
	3.6	Reifengröße, vorne	b11	mm	385		419
	3.7	Reifengröße, hinten	b12	mm	358		
	ABMESSUNGEN	4.4	Hubhöhe	h3	mm	120	
		Bauhöhe, Deichselkopf in Fahrstellung	h14	mm	1.260		
		Bauhöhe, gesenkt	h13	mm	85		
4.19		Gesamtlänge	l1	mm	1.683		1.699
4.20		Länge einschl. Gabelrücken	l2	mm	490		503
4.21		Gesamtbreite	b1	mm	660		
4.22		Gabeln: Breite x Länge	e/l	mm	160/1.195		
4.25		Maß über die Gabeln	b5	mm	520		
4.32		Bodenfreiheit, beladen, Mitte Radstand	m2	mm	35		
4.34		Arbeitsgangbreite bei Paletten 800 x 1.200 längs	Ast	mm	2.128		2.147
4.35		Wenderadius	Wa	mm	1.476		1.497
LEISTUNGSDATEN		5.1	Geschwindigkeit: Fahren, beladen/unbeladen		km/h	5,66	
	5.8	Max. Steigfähigkeit, beladen		%	8/10		
	5.10	Bremse			elektromagnetisch		
ANTRIEB	6.1	AC - Fahrmotor		kW	1,0		
	6.2	DC - Hubmotor		kW	1,2		
	6.3	Batterie gem. DIN 43535 A/B/C/nein			nein		
	6.4	Batteriespannung, Nennkapazität		V/Ah	24/230		
	6.5	Batteriegewicht		kg	210		
SONSTIGES	8.1	Fahr-/Hubsteuerung			AC-Impuls		

BPL18/20S-7



BPM20S7



Produkte und Spezifikationen können kurzfristig und ohne Benachrichtigung geändert werden.

Niederhubwagen200408DE (April 2020)



Doosan Industrial Vehicle Europe N.V.
Niederlassung Deutschland
Timmerhellstraße 35
45478 Mülheim an der Ruhr
Tel.: +49 (0) 208-3876845-0
Fax: +49 (0) 208-3876845-15
Website: www.doosan-gabelstapler.de

Autorisierter Händler