

150-T



- power to lift.

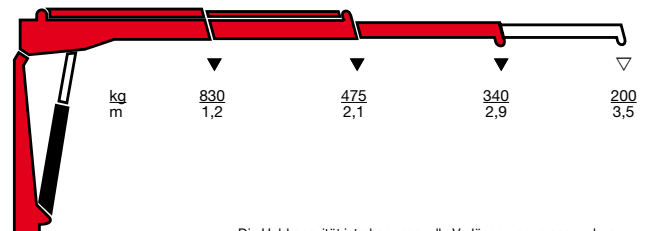
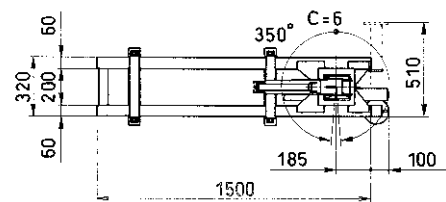
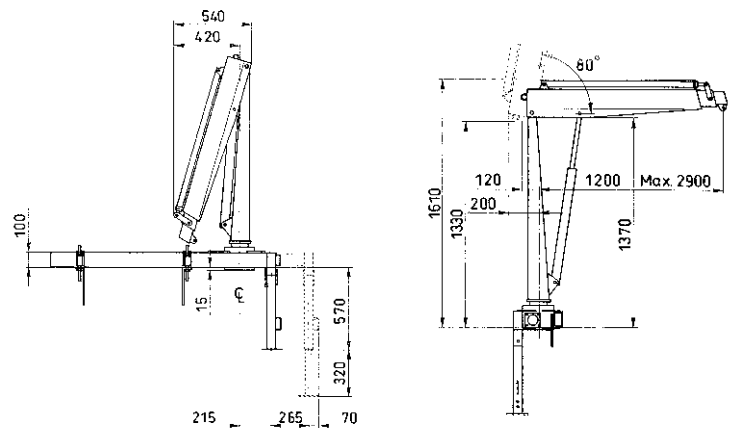
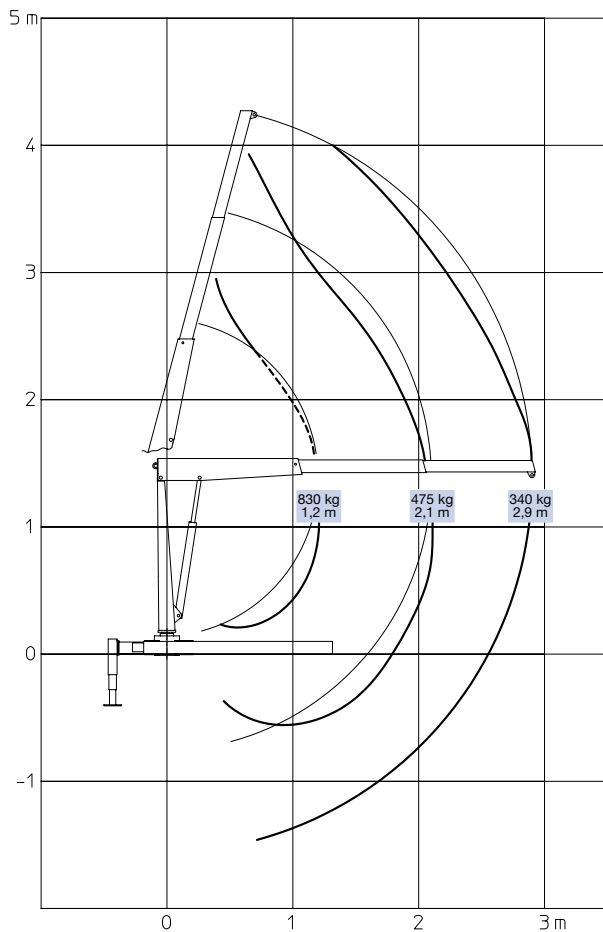
HMF Teleskopkran 150-T

Der ideale Kran für leichte Transporter

- Optimale Ausnutzung der Nutzlast des Wagens
- Hubkapazität 340 kg bei 2,9 m
- Einfache Bedienung
- Minimaler Platzbedarf
- Großer effektiver Schwenkbereich
- Elektro-hydraulisches Power-Pack
- Montierte Sicherheit: Lasthalteventile an allen Zylinder

Krangruppe B2		150-T1	150-T2
Lastmoment	mt	1,0	1,0
Hydr. Reichweite	m	2,1	2,9
Schwenkmoment	kgm	55	55
Schwenkbereich	°	350	350
Höhe über Fahrgestell	mm	1485	1485
Breite, Transportstellung	mm	540	540
Gewicht mit 1 Stützbein und Power-Pack	kg	160	170
Gewicht mit M-Fundament	kg	139	149
Arbeitsdruck	MPa	18,5	18,5
Pumpenleistung	l/min	2,5-4	2,5-4
Separate el-hydraulische Pumpe	V	12/24	12/24
Kraftbedarf	V	12	12
	A	180	180
Kraftbedarf	V	24	24
	A	90	90

150-T1/T2



Die Hubkapazität ist ohne manuelle Verlängerungen angegeben

Z008037-3

Änderungen vorbehalten



Højbjerg Maskinfabrik A/S • Oddervej 200 • DK-8270 Højbjerg
Tel.: +45 8627 0800 • Fax: +45 8627 0744 • info@hmf.dk

www.hmf.dk