

# HMF 200-T



- power to lift.

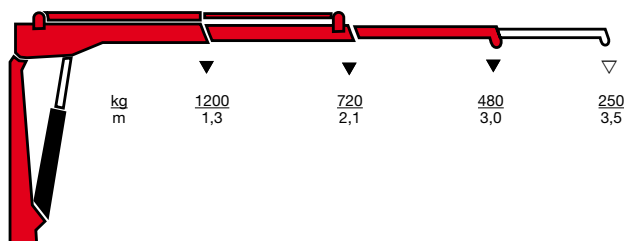
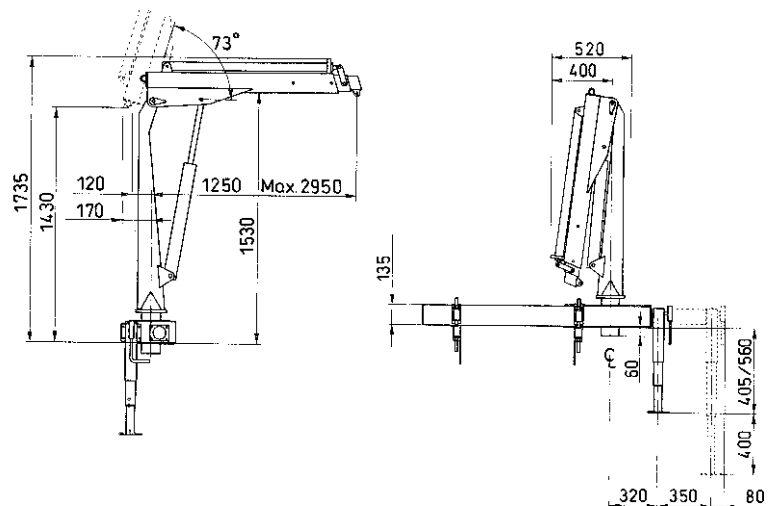
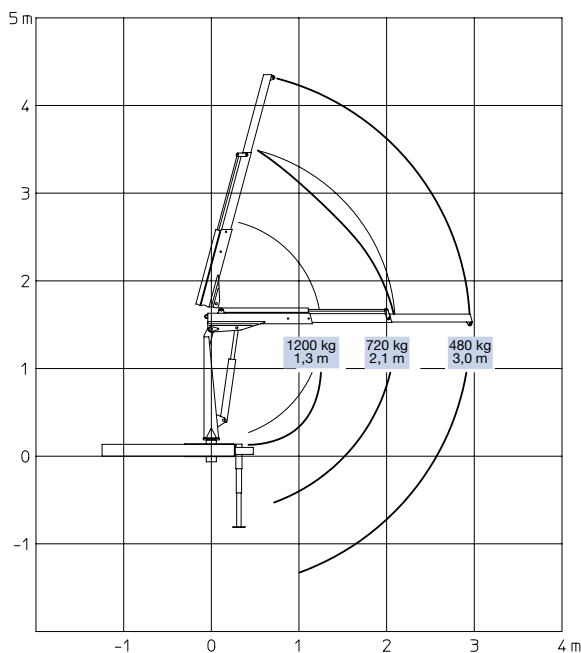
# HMF Teleskopkran 200-T

## Der kleine Kran mit der großen Hubkapazität

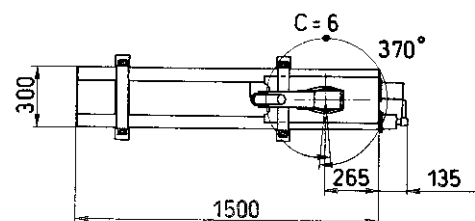
- Niedriges Eigengewicht und großer Schwenkbereich
- Hubkapazität 1.200 kg bei 1,3 m
- Hydraulische Reichweite von 3,0 m
- Einfache Bedienung
- Montierte Sicherheit: Lasthalteventile an allen Zylindern
- Mit dem HMF Sicherheitssystem RCI ausgerüstet
- Minimaler Platzbedarf in Transportstellung
- Präzises und betriebssicheres Schwenksystem

Krangruppe B2		200-T1	200-T2
Lastmoment	mt	1,5	1,5
Hydr. Reichweite	m	2,1	3,0
Schwenkmoment	kgm	140	140
Schwenkbereich	°	370	370
Höhe über Fahrgestell	mm	1565	1565
Breite, Transportstellung	mm	520	520
Gewicht mit 1 Stützbein und Power-Pack	kg	185	200
Gewicht mit M-Fundament	kg	160	175
Arbeitsdruck	MPa	15,5	15,5
Pumpenleistung	l/min	4-8	4-8
Ölmenge im Fundament	l	8	8
Separate el-hydraulische Pumpe	V	12/24	12/24
Kraftbedarf	V	12	12
	A	220	220
Kraftbedarf	V	24	24
	A	110	110

HMF 200-T1/T2



▼ Die Hubkapazität ist ohne manuelle Verlängerungen angegeben  
 ▽ Die Hubkapazität ist mit manuelle Verlängerungen angegeben



Z008050-4

Änderungen vorbehalten



Højbjerg Maskinfabrik A/S • Oddervej 200 • DK-8270 Højbjerg  
 Tel.: +45 8627 0800 • Fax: +45 8627 0744 • info@hmf.dk

[www.hmf.dk](http://www.hmf.dk)