

HMF 250-T



- power to lift.

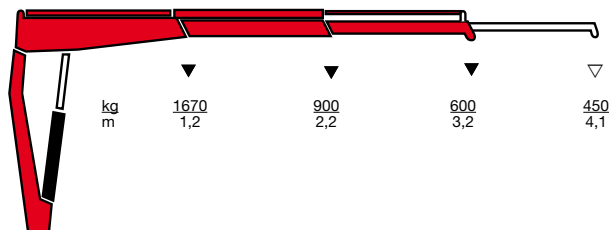
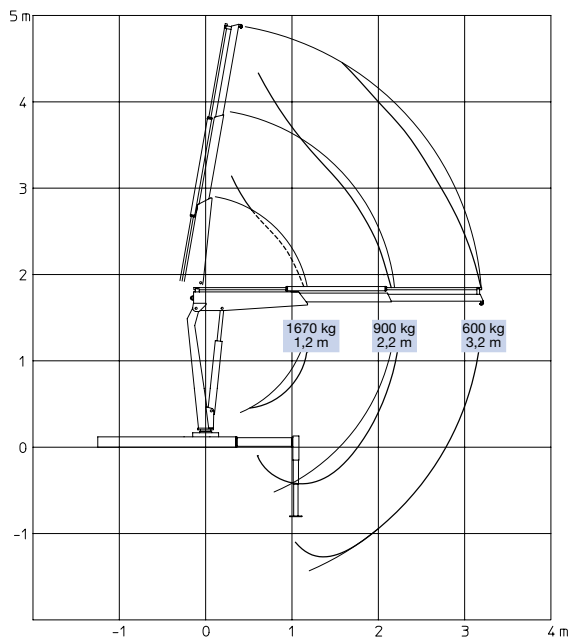
HMF Teleskopkran 250-T

Klein und leicht – lang und stark!

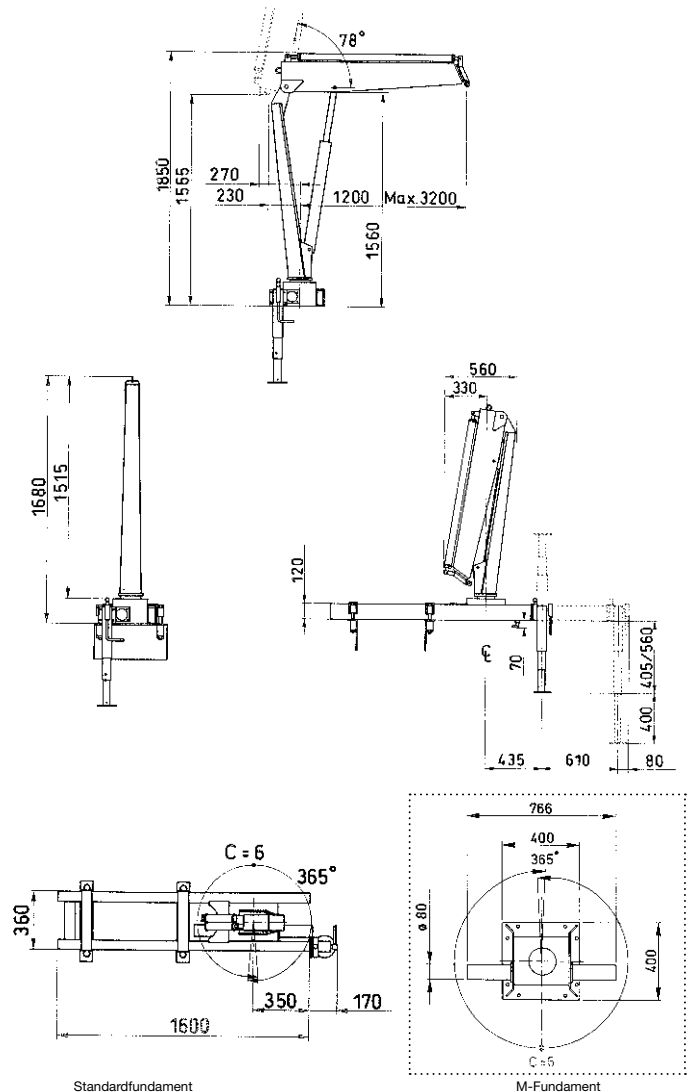
- Eigengewicht nur 240 kg
- Großer effektiver Schwenkbereich
- Hubkapazität 600 kg bei 3,2 m
- Einfache el-hydraulische Bedienung
- Montierte Sicherheit: Lasthalteventile an allen Zylindern
- Hochschwenkbare Stützbeine
- Schnelle und einfache Montage
- Mit platzsparendem M-Fundament erhältlich

Krangruppe B2	250-T2	
Lastmoment	mt	2,0
Hydr. Reichweite	m	3,2
Schwenkmoment	kgm	190
Schwenkbereich	°	365
Höhe über Fahrgestell	mm	1680
Gewicht mit 1 Stützbein und Power-Pack	kg	240
Arbeitsdruck	MPa	18,0
Pumpenleistung	l/min	6-8
Ölmenge im Fundament	l	6,5
Separate el-hydraulische Pumpe	V	12/24
Kraftbedarf	V	12
	A	280
Kraftbedarf	V	24
	A	140

HMF 250-T2



▼ Die Hubkapazität ist ohne manuelle Verlängerungen angegeben
 ▽ Die Hubkapazität ist mit manuelle Verlängerungen angegeben



Standardfundament

M-Fundament

Z008057-3

Änderungen vorbehalten



Højbjerg Maskinfabrik A/S • Oddervej 200 • DK-8270 Højbjerg
 Tel.: +45 8627 0800 • Fax: +45 8627 0744 • info@hmf.dk

www.hmf.dk