

# HMF 260-T



- power to lift.

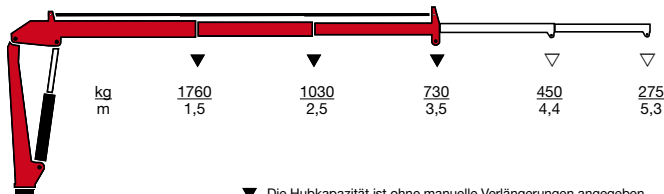
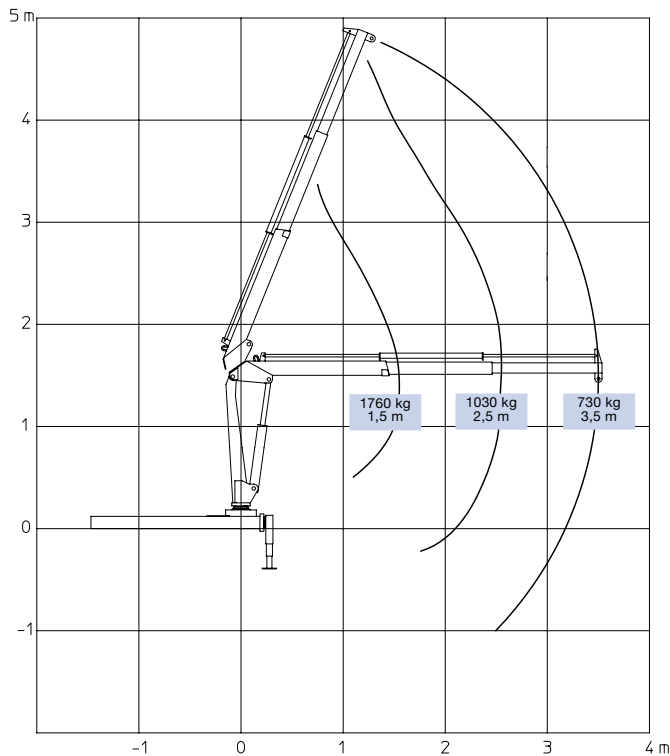
# HMF Teleskopkran 260-T

## Einfache Bedienung, leistungsfähig und schnell

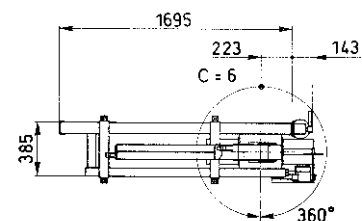
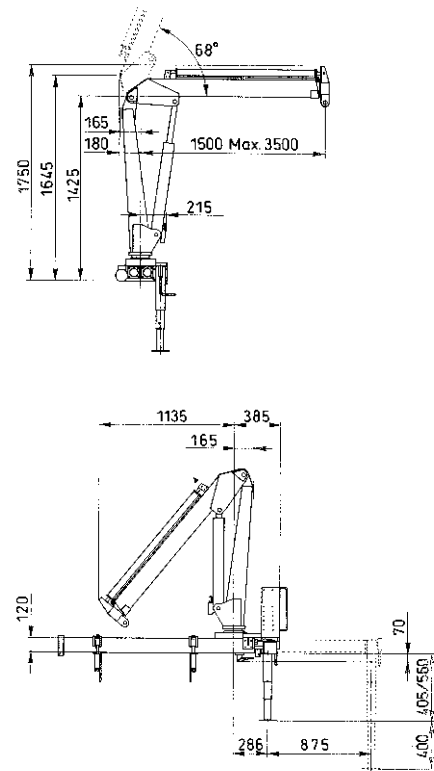
- Niedriges Einbaumaß
- Schnelle und einfache Montage
- Montierte Sicherheit: Lasthalteventile an allen Zylindern
- Standardmäßig vorbereitet für Nebengetriebe
- Standardmäßig mit einem mechanischen Stützbein erhältlich
- Die Kransäule wird durch den Boden geführt, welches Pritschenplatz spart
- Erhältlich mit zwei Zusatzventilen für Greifer und Drehmotor

Krangruppe B2	260-T2	
Lastmoment	mt	2,6
Hydr. Reichweite	m	3,5
Schwenkmoment	kgm	340
Schwenkbereich	°	360
Höhe über Fahrgestell	mm	1520
Breite, Transportstellung	mm	1858
Einbaumaß ohne Zusatzventile	mm	475
Gewicht ohne Stützbeine	kg	275
Gewicht, 1 Stützbein, 875 mm	kg	28
Gewicht, 2 Stützbeine	kg	50
Arbeitsdruck	MPa	18,5
Pumpenleistung	l/min	12
Ölmenge im Fundament	l	10,5
Kraftbedarf	kW	4,1

HMF 260-T2



▼ Die Hubkapazität ist ohne manuelle Verlängerungen angegeben  
 ▼ Die Hubkapazität ist mit manuelle Verlängerungen angegeben



Z008064-4



Højbjerg Maskinfabrik A/S • Oddervej 200 • DK-8270 Højbjerg  
 Tel.: +45 8627 0800 • Fax: +45 8627 0744 • info@hmf.dk

[www.hmf.dk](http://www.hmf.dk)

Änderungen vorbehalten