

# HMF 340-K



- power to lift.

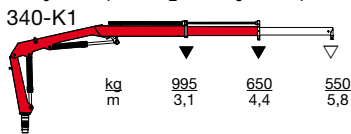
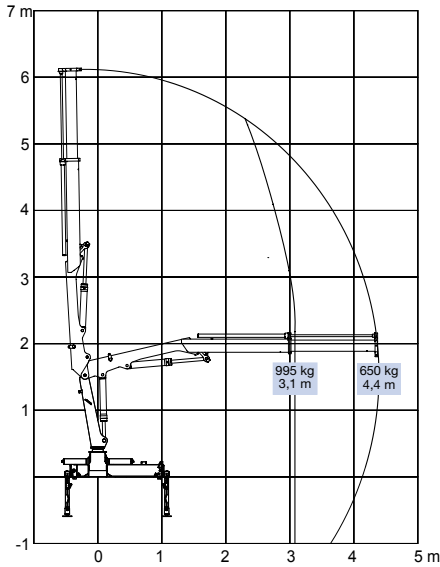
# HMF Knickarmkran 340-K

## Robuster und vielseitiger Kran mit großer Flexibilität

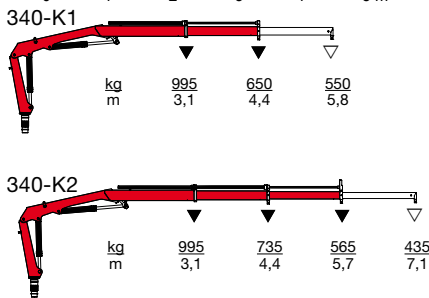
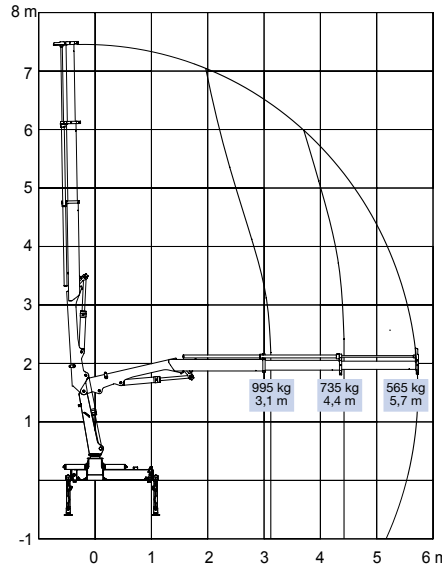
- Kompakter Aufbau mit niedrigem Einbaumass ermöglicht optimale Ausnutzung der Pritsche.
- Ein kleiner Kran, konstruiert mit den Eigenschaften großer Krane.
- Ist mit bis zu drei hydraulischen Ausschüben und manuellen Verlängerungen erhältlich.
- Kniehebel erlauben eine große Hakenhöhe neben der Säule und größere Hubkapazität in hohen Armstellungen.
- Betriebssichere und robuste Konstruktion.
- Als Option ist der Kran mit Funkfernsteuerung erhältlich.
- Erhältlich mit zwei Zusatzventilen für Greifer und Drehmotor.

Krangruppe B3		340-K1	340-K2	340-K3
Lastmoment	mt	3,2	3,2	3,2
Hydr. Reichweite	m	4,4	5,7	7,1
Schwenkmoment	kgm	550	600	600
Schwenkbereich	°	370	370	370
Höhe über Fahrgestell	mm	1591	1591	1591
Breite, Transportstellung	mm	1700	1700	1700
Breite, Transportstellung, extra	mm	2000	2000	2000
Einbaumaß ohne Zusatzventile	mm	516	516	516
Abstützweite, standard	mm	3300	3300	3300
Abstützweite, extra	mm	3900	3900	3900
Gewicht ohne Stützbeine	kg	418	468	508
Gewicht Standardstützbeine	kg	72	72	72
Arbeitsdruck	MPa	22,0	24,0	24,0
Pumpenleistung	l/min	15	15	12
Kraftbedarf	kW	5,5	6,0	5,0
Ölmenge im separaten Tank	l	20	20	20

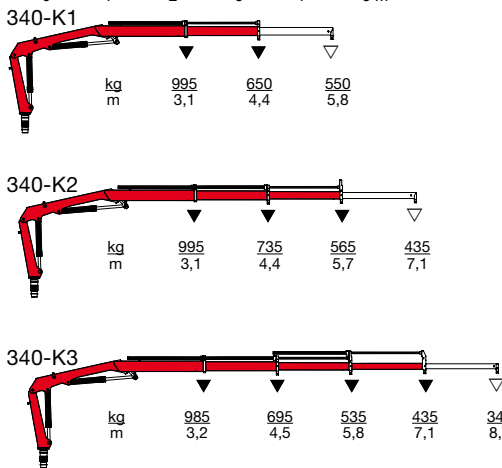
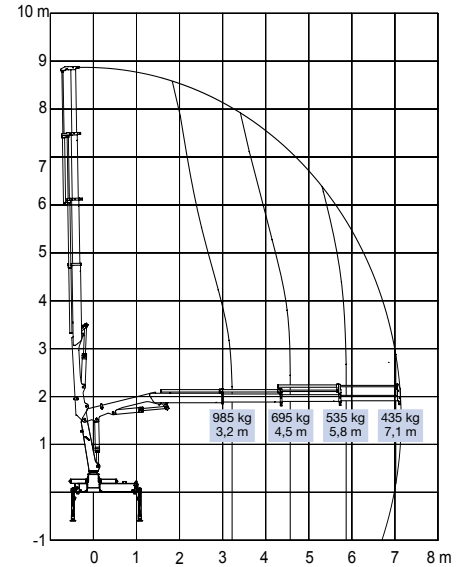
HMF 340-K1



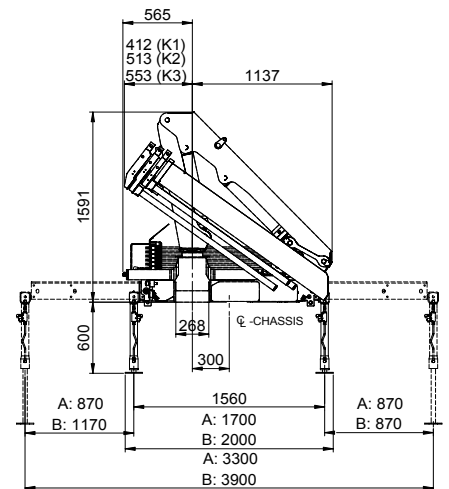
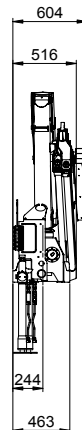
HMF 340-K2



HMF 340-K3



▼ Die Hubkapazität ist ohne manuelle Verlängerungen angegeben  
 ▽ Die Hubkapazität ist mit manuelle Verlängerungen angegeben



A = Abstützweite = 3.300  
 B = Abstützweite = 3.900



Z008078-4

Änderungen vorbehalten

Højbjerg Maskinfabrik A/S • Oddervej 200 • DK-8270 Højbjerg  
 Tel.: +45 8627 0800 • Fax: +45 8627 0744 • info@hmf.dk

www.hmf.dk