

POWER TO LIFT



GROSSKRANE FÜR EINEN STARKEN AUFTRITT

HMF 9520K und HMF 9520OK
für anspruchsvollste Hebe- und
Montageaufgaben





HMF
POWER

HMF

Atter en kvalitetsopbygning fra

HMF

Atter en kvalitetsopbygning fra

HMF

INNERE UND ÄUßERE STÄRKE

Ihr Kran muss viele Jahre betriebssicher arbeiten. Jeden Tag. Mit Blick für jedes Detail haben wir einen robusten Kran konstruiert, mit dem Sie viele Jahre Geld verdienen werden.

Der Kran besteht aus ultrahochfesten Stählen und ist durch die einzigartige EQC Oberflächen-Behandlung geschützt, zusätzlich sind alle Anbaukomponenten mit Zink-Nickel oder Zink-Eisen Beschichtungen konserviert.

Wir haben wirklich an alles gedacht! Das Auslegerprofil ist zum Beispiel extra breit und damit extrem stabil. Und die innen liegenden Ausschubzylinder der OK6, K6 und K7 Modelle bieten einen optimalen Schutz.

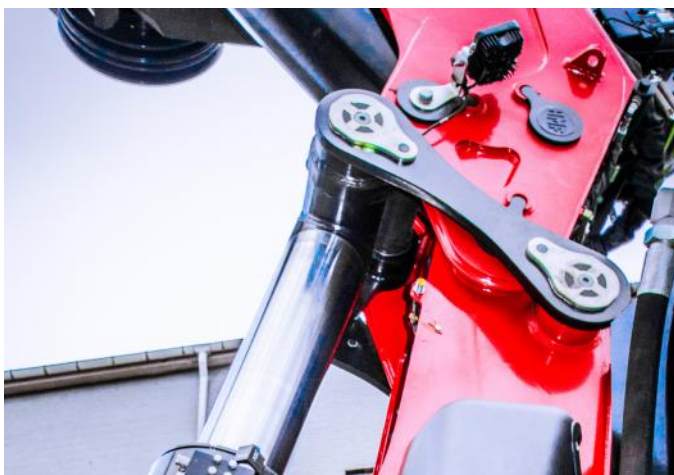
OPTIMALE HUBKAPAZITÄT - AUCH MIT FLY-JIB

HMF Krane haben die beste Hubleistung im Verhältnis zum Eigengewicht, natürlich Punkten auch die beiden neuen Modelle mit dieser Eigenschaft.

Unsere Jib-Lösungen sind speziell für unsere Hochleistungsarmsysteme entwickelt und ermöglichen eine optimale Kapazität bei einem extrem geringen Eigengewicht.

KURZES EINBAUMAß

Benötigen Sie ein extra kurzes Einbaumaß? Dann empfehlen wir Ihnen das um 20 Zentimeter kürzere OK-Armsystem. Die Konstruktion ist kompakt und das Einbaumaß ist kurz, damit Sie so viel wie möglich laden können. Ein weiterer Effekt des OK-Armsystems ist die maximierte Reichweite.



PRÄZISES UND SCHNELLES POSITIONIEREN

Das Schwenksystem mit 2 Motoren und ein Schwenkmoment von bis zu 9.000 kgm bieten einen gleichmäßigen Betrieb und ermöglicht eine präzise Positionierung des Armsystems, damit Sie Ihren Kran schnell und effektiv bedienen können. Die Getriebe liegen hinter einer Abdeckung, die sich für Wartungszwecke leicht abnehmen lässt.

NOCH BESSERE STEUERUNG

Das bedienerunabhängige RCL Sicherheitssystem von HMF bietet jetzt noch mehr Vorteile.

Progressive Crane Control (PCC)

Die PCC -Funktion ist eine einzigartige Lösung für die effiziente Steuerung der Kranfunktionen. Die elektronische PCC-Funktion dämpft nicht nur mechanische, sondern auch hydraulische Schwingungen, die bei schnell ausgeführten Steuerbefehlen auftreten können. Dadurch ist ein effizienteres Arbeiten möglich und ein Schwingen der Last wird minimiert.

Priority Flow Control (PFC)

Die neue elektronische Steuerfunktion "PFC" (Priority Flow Control) ermöglicht durch ein intelligentes Ölmanagement ein noch feinfühleres und kontrolliertes Arbeiten mit dem Kran. Die PFC-Funktion wird automatisch aktiviert, wenn die Aussteuerung der Kransteuerhebel ein höheres Förderolumen erfordert, als die Pumpe leisten kann. Somit sorgt PFC für die bestmögliche Nutzung der Pumpenleistung und ein verzögerungsfreies und schnelles Arbeiten.

SICHERHEIT AN ERSTER STELLE



EVS - DAS ORIGINALE SICHERHEITSSYSTEM

Alle Krane von HMF erfüllen die strenge Maschinenrichtlinie 2006 42EG EN 12999 für LKW-Ladekrane.

Die Basis bildet das dynamische Standsicherheitssystem EVS, das während des Kranbetriebes permanent in allen Arbeitsbereichen die Standsicherheit des Fahrzeuges überwacht. EVS berücksichtigt die aktuelle Beladung des Fahrzeuges, das Boden-Gefälle, die Neigung des Fahrzeuges, die Kranbelastung sowie dessen Arbeitsgeschwindigkeit.

EVS maximiert den Arbeitsbereich des Krans, indem zusätzliche Ladung auf der Ladefläche oder eine erhöhte Abstützweite berücksichtigt wird.



HMF - POWER TO LIFT



AUTOSWITCH – DIE SICHERHEITSAALTERNATIVE

Hier haben Sie die Möglichkeit das beste aus zwei Welten zu wählen. Das aktive Sicherheitssystem EVS oder die passive Variante, damit haben Sie immer die maximale Hubleistung zur Verfügung.

Das EVS-System kann auf der Seite deaktiviert werden, auf der die Stützbeinausleger komplett ausgefahren sind und die Stützbeine Bodenkontakt haben. Diese Option erfordert nur, dass das Fahrzeug bei einer korrekten Voll-Abstützung standsicher ist.

HMF INFOCENTER

Das HMF InfoCenter informiert permanent über die aktuelle Last und den Betriebszustand, damit Sie das Hubmoment, die Fahrzeugneigung und vieles mehr leicht ablesen können. Bei einem Stopp des Krans können Sie die Ursache sofort erkennen und eingreifen.

HYDRAULISCH SCHWENKBARE STÜTZBEINE

Der Kran verfügt an seinem Fundament über ein Verteilerventil, das eine proportionale und optimale Ölverteilung sicherstellt. Damit sorgt das Ventil für eine gleichmäßige hohe Arbeitsgeschwindigkeit. Für einen effizienten Betrieb lassen sich alle Stützbeinfunktionen gleichzeitig bedienen.

CAC – CABIN ANTI-CRASH

Schutz des Fahrerhauses CAC – Cabin Anti Crash verhindert, dass der Kran während des Kranbetriebes mit dem Fahrerhaus des Fahrzeuges kollidiert.

Falls das System eine Kollisionsgefahr registriert, werden alle Bewegungen angehalten, die zu einer Kollision führen können.





BEDIENERFREUNDLICHER ALS JE ZUVOR

Beim Entwickeln der neuen Großkrane haben wir nicht nur an Qualität, Sicherheit und Stärke gedacht - auch die möglichst komfortable Bedienung stand im Fokus.

Deshalb haben wir für die RCL Scanreco Funkfernbedienung ein völlig neues Farbdisplay entwickelt, mit der Sie den Kranbetrieb und die Sicherheit leicht überwachen können.

Außerdem haben wir neue Funktionen für die Seilwindenbedienung entwickelt, damit der Kranbetrieb beschleunigt und Ihr Kranalltag erleichtert wird



POWER HOIST AUTOMATISCHES AUFROLLEN DES SEILS

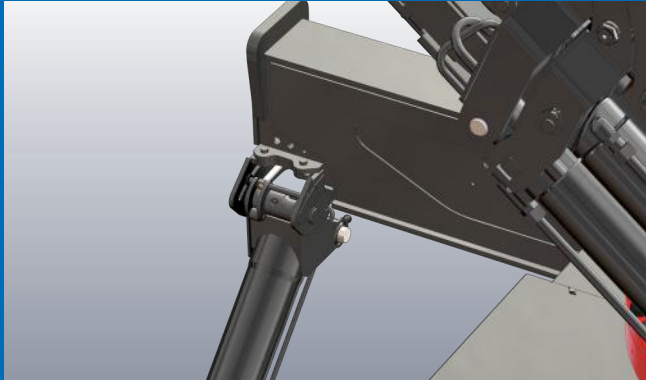
Jetzt ist die Seilwindenbedienung noch einfacher. Zum Zusammen- und Auseinanderfalten des J1b ist eine Demontage des Seiles nicht mehr notwendig. Dies erhöht die Effizienz und Arbeitssicherheit.

POWER DISPLAY FARBDISPLAY

Mit dem neuen Farbdisplay wird die Kransteuerung noch einfacher. Das Display zeigt Ihnen permanent die Sicherheits- und Verbrauchsdaten, damit Sie Ihre Kranaufgaben schneller erledigen können.



POWER SWING HYDRAULISCHE STÜTZBEINE



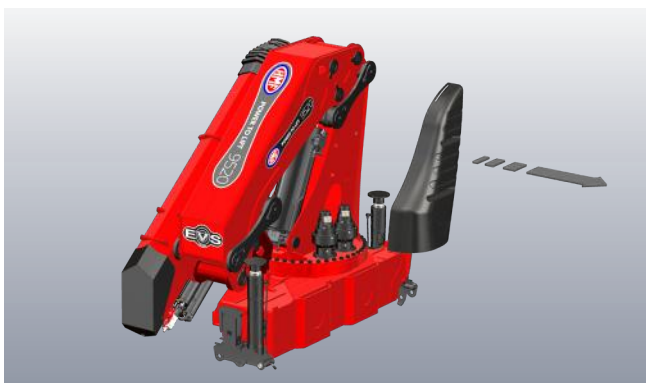
Ein Verteilerventil am Kranfundament sorgt für eine proportionale Ölverteilung und Schutz vor Überdruck. Das Ergebnis ist eine gleichmäßige Arbeitsgeschwindigkeit. Für einen extrem schnellen Aufbau lassen sich alle Stützbeinfunktionen gleichzeitig bedienen

POWER GEAR SCHWENKSYSYSTEM MIT 2 DREHMOTOREN



Das neue Schwenksystem mit 2 Drehmotoren gewährleistet einen gleichmäßigen und äußerst präzisen Betrieb. Die Motoren sitzen hinter einer praktischen Abdeckung, die sich bei Bedarf leicht abnehmen lässt.

ABNEHMBARE ABDECKUNG



Die Abdeckung lässt sich leicht entfernen.

KURZES EINBAUMASS MIT OK-ARMSYSTEM



Das OK-Armsystem bietet ein extra kurzes Einbaumaß und optimierte Reichweite, damit Sie so viel wie möglich laden können.

POWER DISPLAY FARBDISPLAY

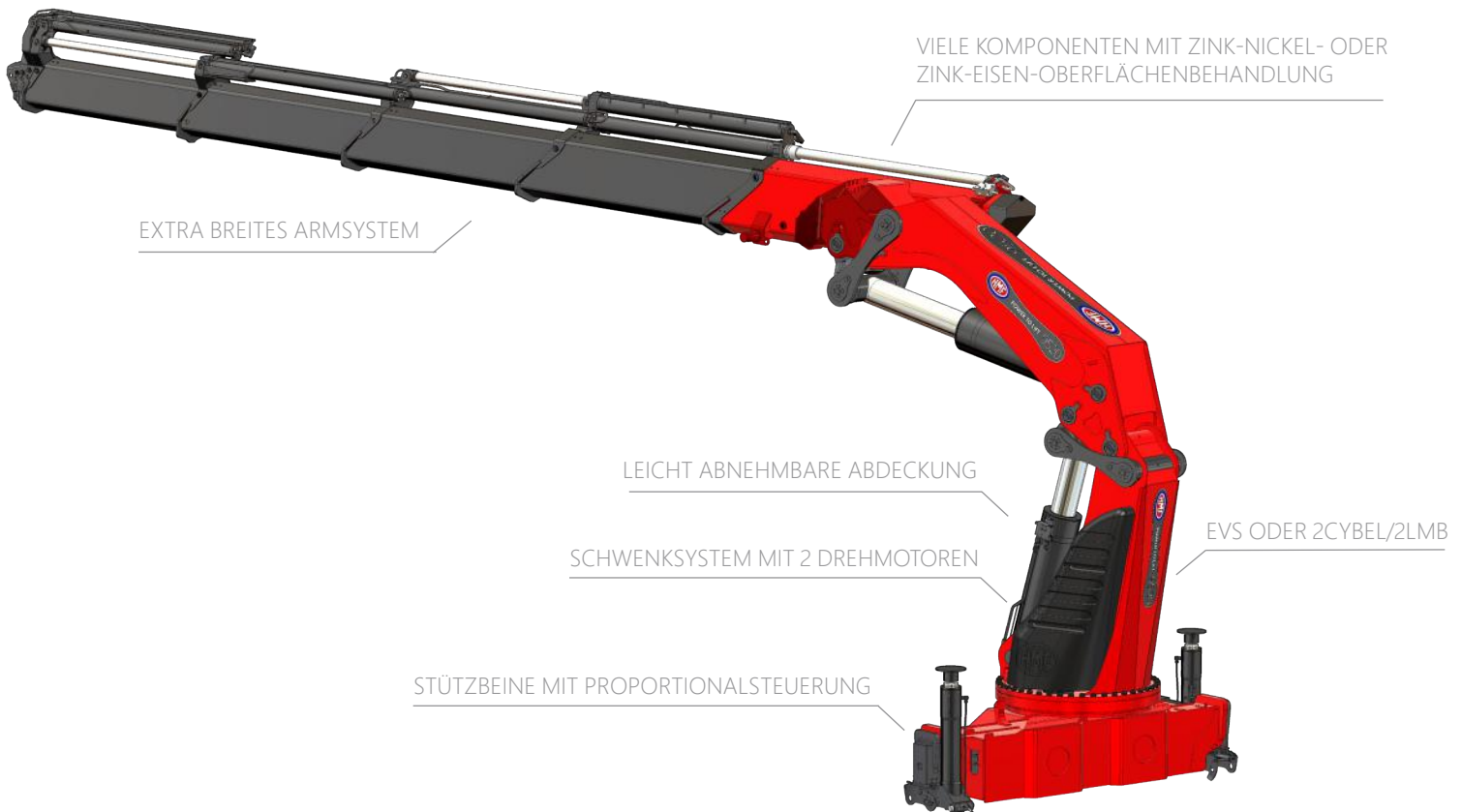


Das neue, schöne Farbdisplay bietet viele Informationen und hilft Ihnen während des Kranbetriebes.

POWER HOIST AUTOMATISCHE SEILWINDE



Jetzt ist die Seilwindenbedienung noch einfacher. Zum Zusammen- und Auseinanderfalten des J1b ist eine Demontage des Seiles nicht mehr notwendig. Dies erhöht die Effizienz und Arbeitssicherheit.



EXTRA BREITES ARMSYSTEM

VIELE KOMPONENTEN MIT ZINK-NICKEL- ODER ZINK-EISEN-OBERFLÄCHENBEHANDLUNG

LEICHT ABNEHMBARE ABDECKUNG

SCHWENKSYSYSTEM MIT 2 DREHMOTOREN

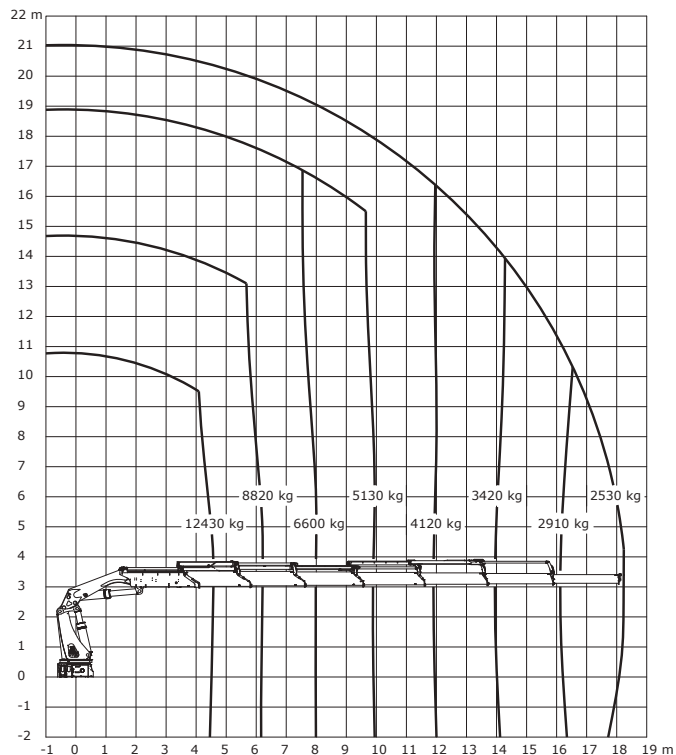
EVS ODER 2CYBEL/2LMB

STÜTZBEINE MIT PROPORTIONALSTEUERUNG

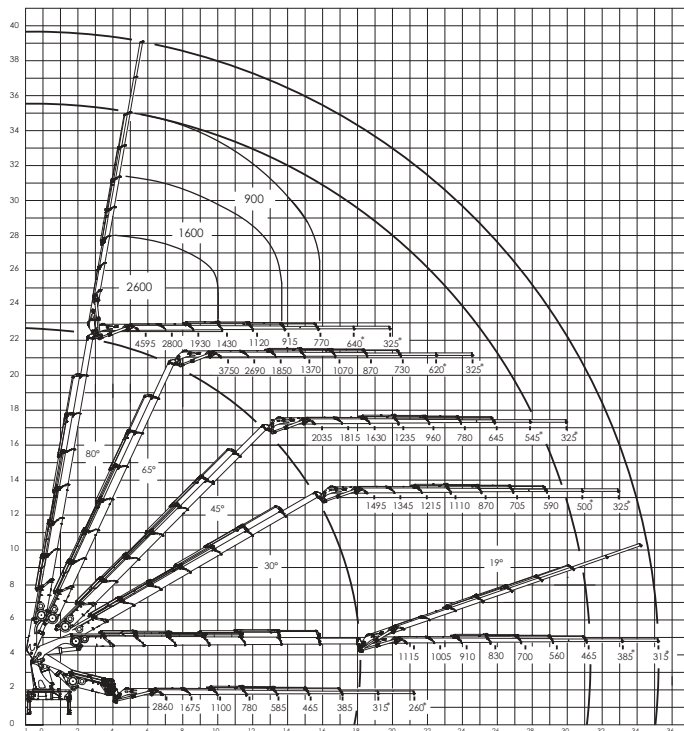
HMF - POWER TO LIFT

BELASTUNGSDIAGRAMME 7020K-RCS

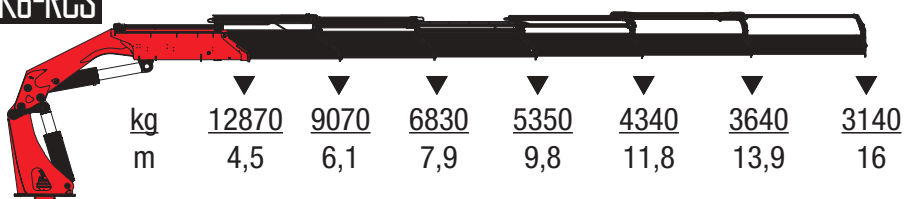
7020K7



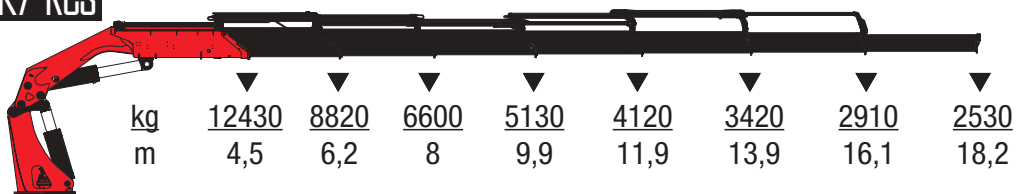
7020K7 MIT FJ1400



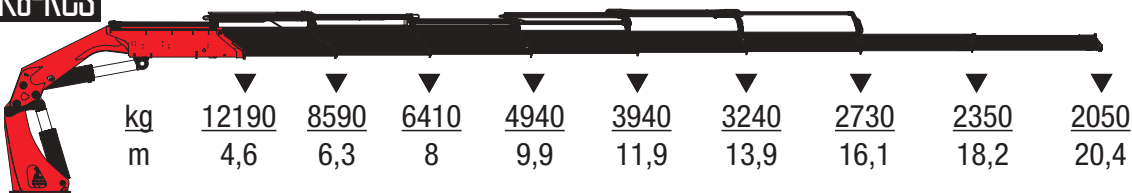
7020K6-RCS



7020K7-RCS

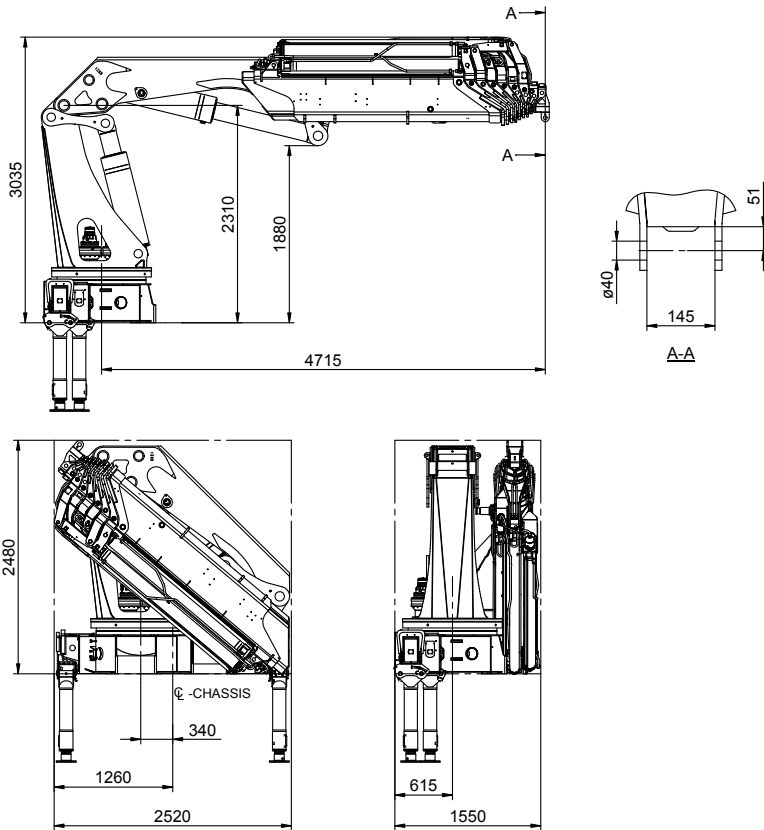


7020K8-RCS

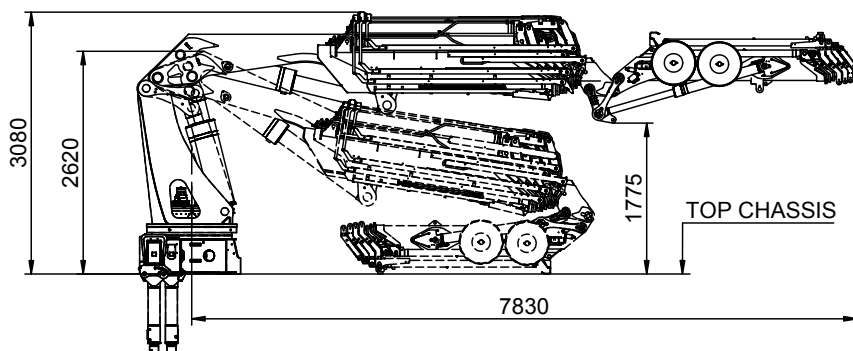


MASSSKIZZEN 7020K-RCS

7020K7-K8



7020K7 MIT FJ1400



FJ-1400

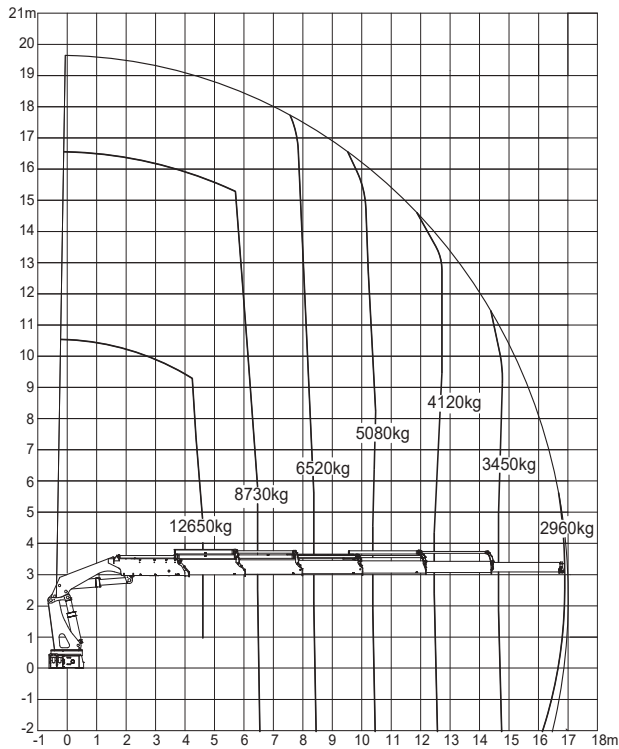
kg	4595	2800	1930	1430	1120	915	770	640	325
(80°) m	6,0	7,5	9,0	10,6	12,3	14,1	15,9	17,8	19,8

FJ-1400

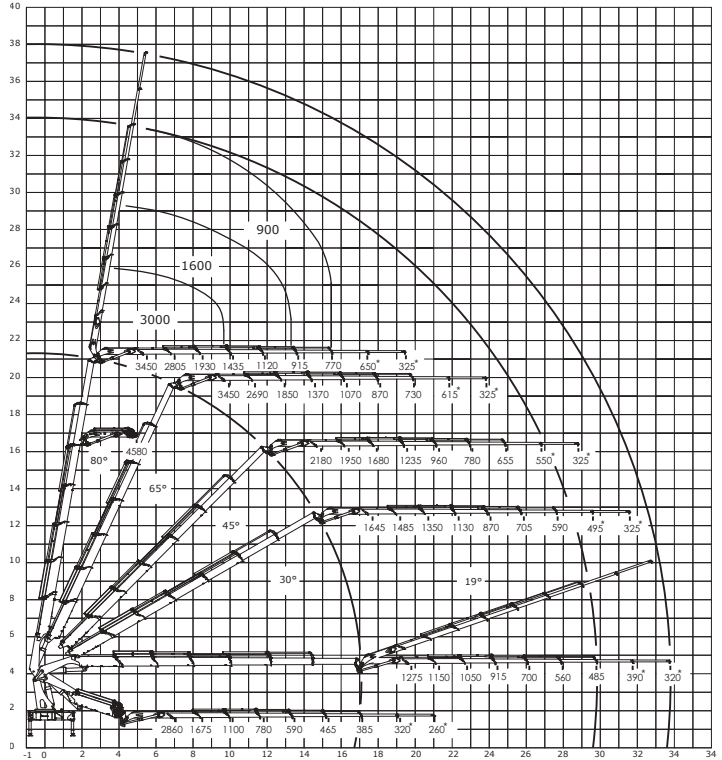
kg	1115	1005	910	830	700	560	465	385	315
(0°) m	21,5	22,9	24,4	26,0	27,7	29,5	31,3	33,2	35,2

BELASTUNGSDIAGRAMME 70200K-RCS

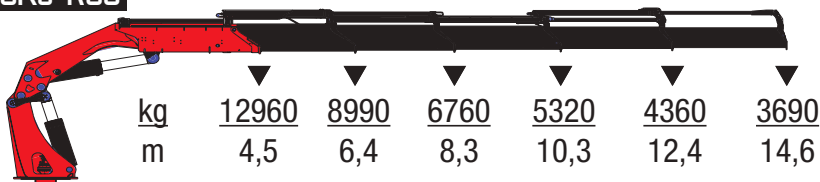
70200K6



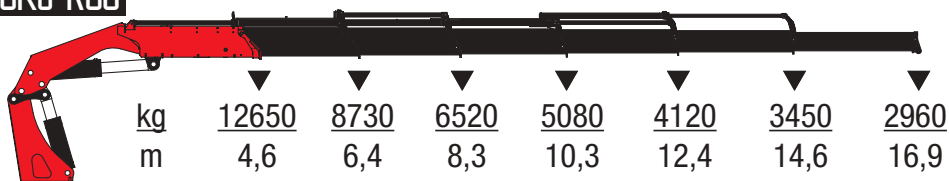
70200K6 MIT FJ1200



70200K5-RCS

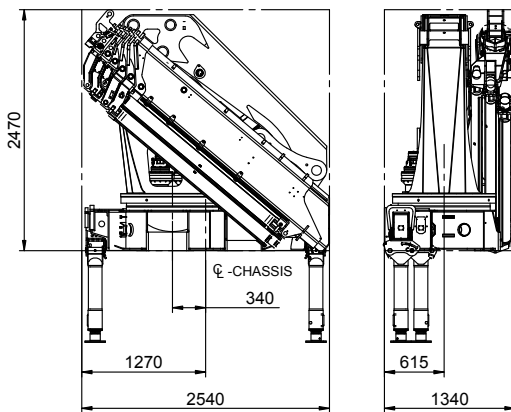
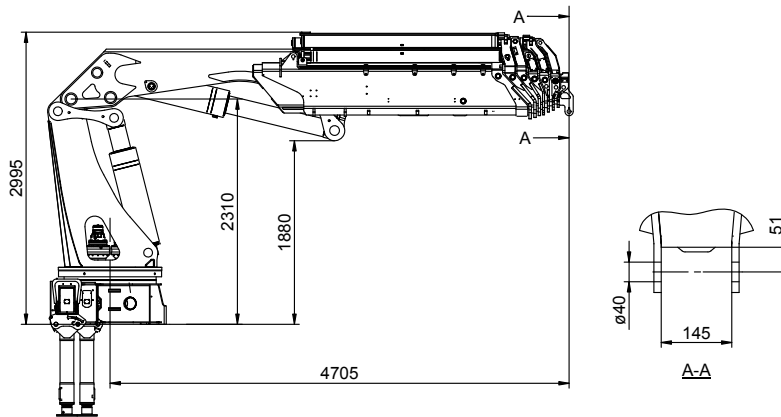


70200K6-RCS

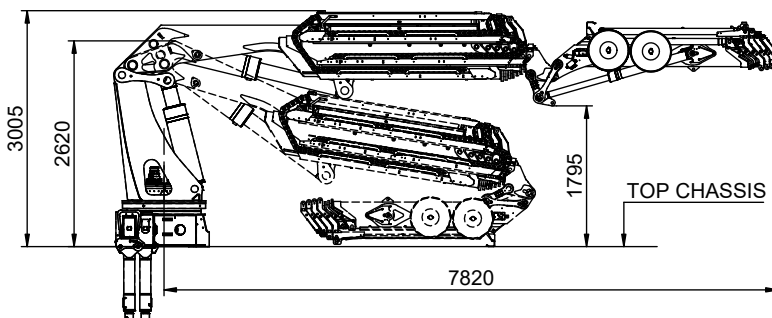


MASSSKIZZEN 70200K-RCS

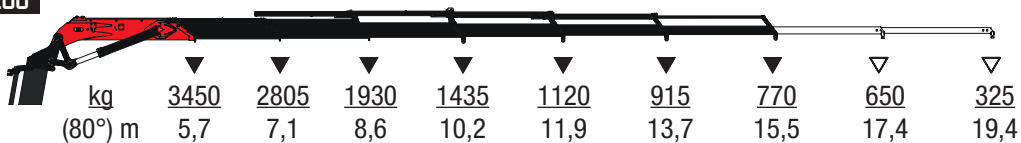
70200K6



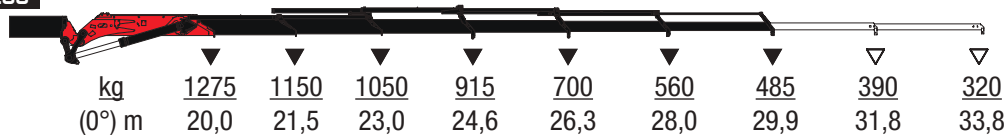
70200K6 MIT FJ1200



FJ-1200



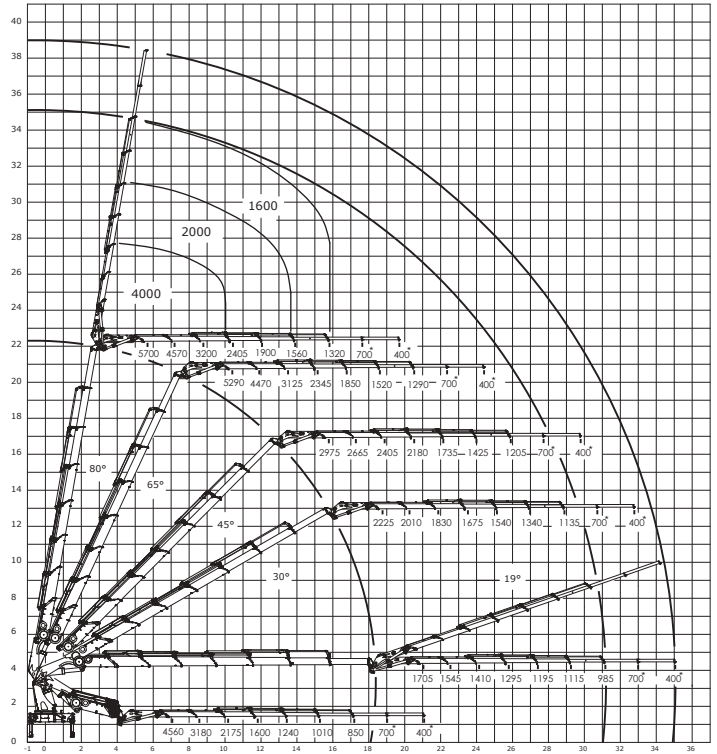
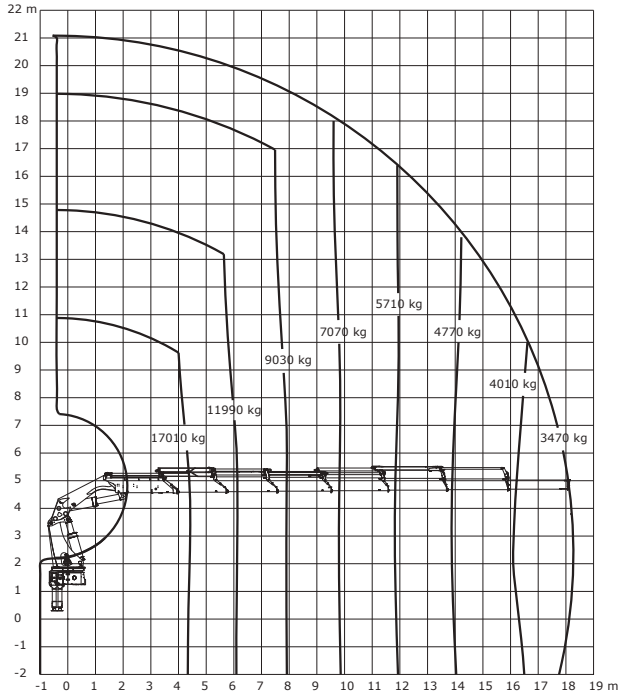
FJ-1200



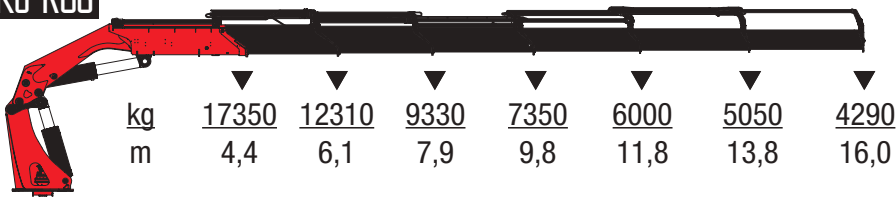
BELASTUNGSDIAGRAMME 9520K-RCS

9520K7

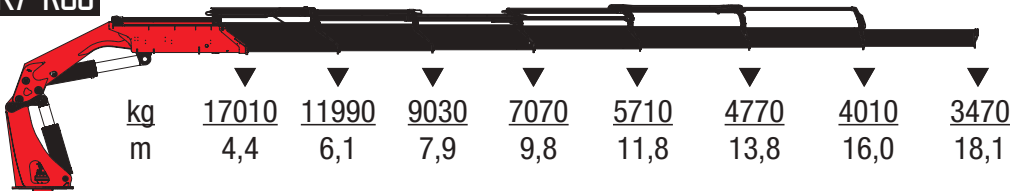
9520K7 MIT FJ2200



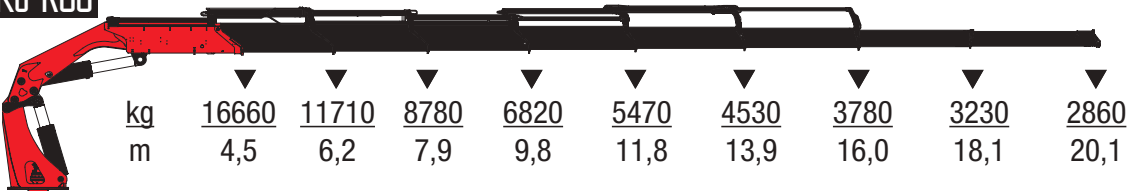
9520K6-RCS



9520K7-RCS

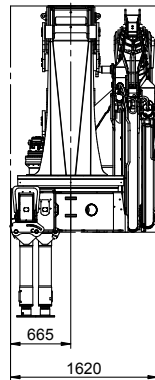
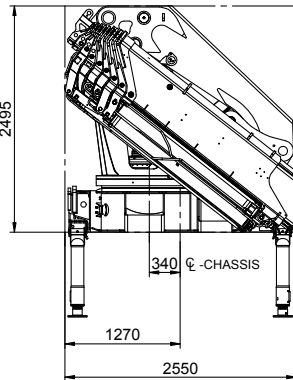
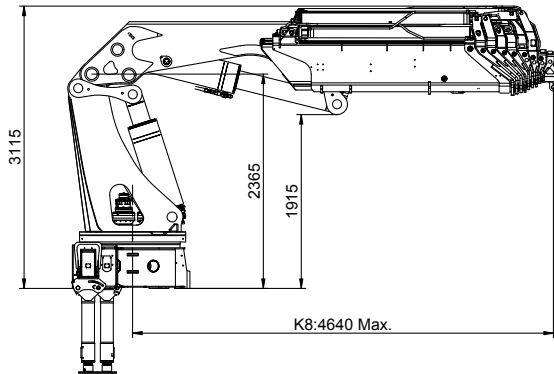


9520K8-RCS

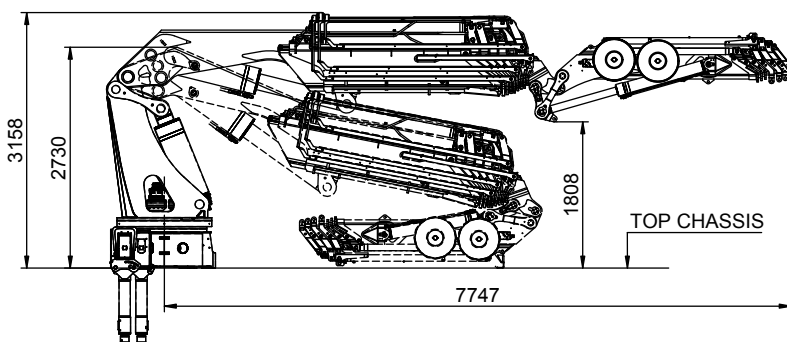


MASSSKIZZEN 9520K-RCS

9520K6-K8



9520K7 MIT FJ2200



FJ-2200

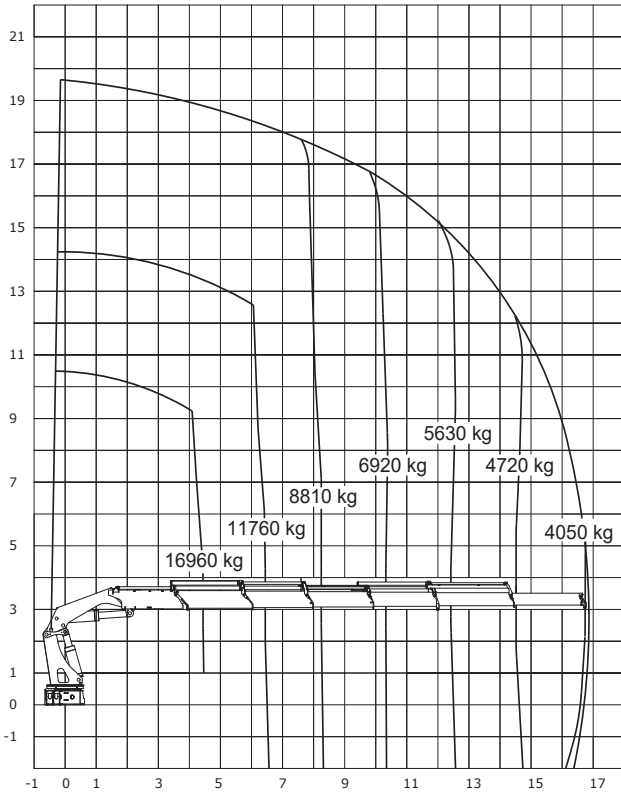
kg	5700	4570	3200	2405	1900	1560	1320	700	400
(80°) m	6,0	7,4	8,9	10,5	12,2	14,0	15,8	17,7	19,6

FJ-2200

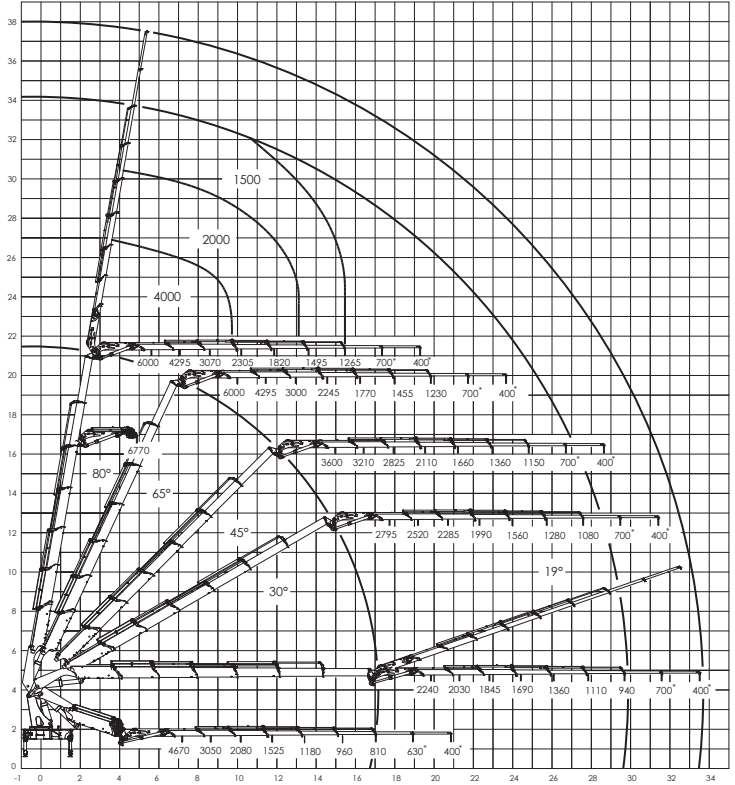
kg	1705	1545	1410	1295	1195	1115	985	700	400
(0°) m	21,2	22,7	24,2	25,8	27,5	29,3	31,1	33,0	34,9

BELASTUNGSDIAGRAMME 95200K-RCS

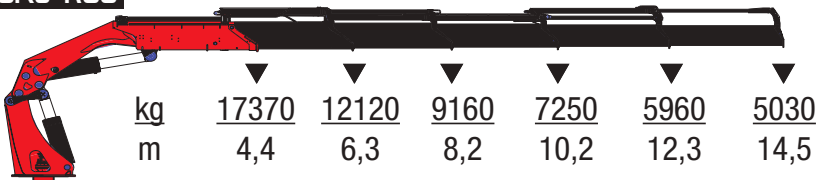
95200K6



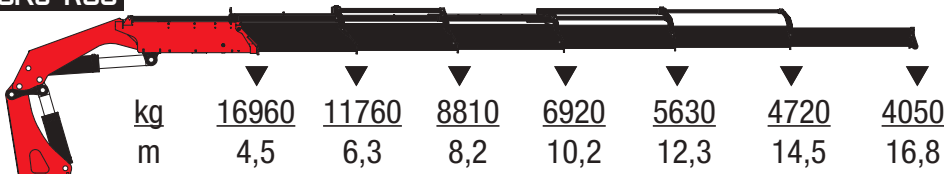
95200K6 MIT FJ2000



95200K5-RCS

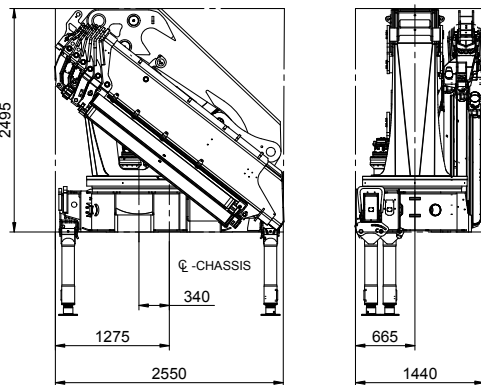
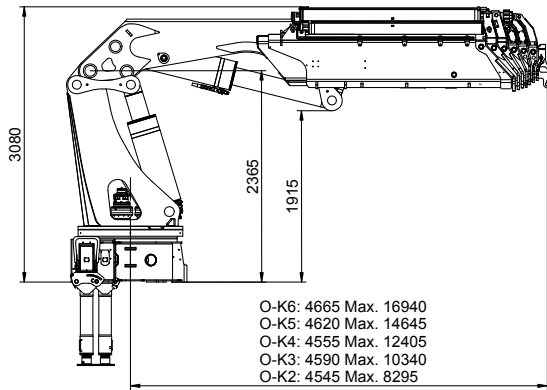


95200K6-RCS

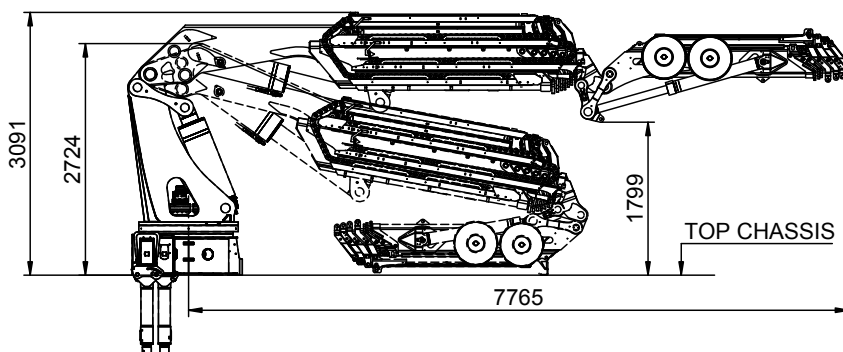


MASSSKIZZEN 95200K-RCS

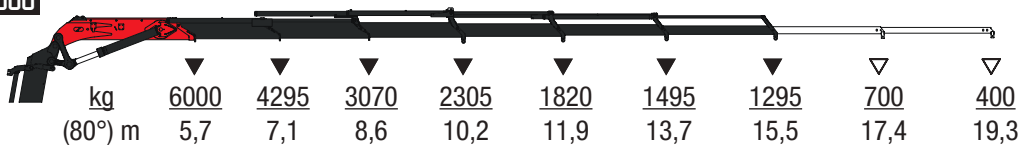
95200K2-OK6



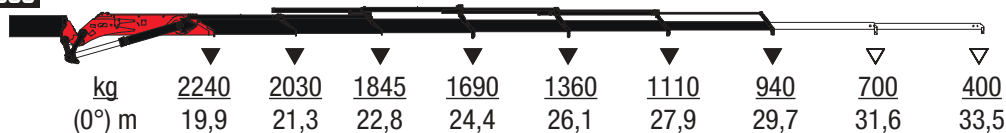
95200K6 MIT FJ2000



FJ-2000



FJ-2000



DATENBLATT

TECHNISCHE DATEN	HMF 7020			HMF 9520		
	7020OK6-RCS	7020K7-RCS	7020K8-RCS	9520OK6-RCS	9520K7-RCS	9520K8-RCS
MAX. LASTMOMENT, MT	58,2	57,2	56,1	76	75,1	75
MAX. HYDR. REICHWEITE, M	17	18,3	20,6	16,9	18,3	20,3
MAX. HYDR. REICHWEITE MIT FLY-JIB, M	30,0	31,4	N/A	29,9	31,3	33,2
SCHWENKMOMENT, KGM	7142	7142	7142	8163	8163	8163
SCHWENKBEREICH	∞	∞	∞	∞	∞	∞
ARBEITSDRUCK, BAR	375	375	375	365	365	365
GEWICHT, KRAN, KG OHNE STÜTZBEINE	5575	5915	6115	6930	7330	7540
ABSTÜTZWEITE, M	8,4	8,4	8,4	8,4	8,4	8,4
MAX. FÖRDERVOLUMEN, L/MIN, 1-KREIS	80-120	80-120	80-120	80-120	80-120	80-120
MAX. KRAFTBEDARF, KW	50-75	50-75	50-75	49-73	49-73	49-73
BREITE, IN TRANSPORTSTELLUNG, MM	2500	2520	2520	2550	2550	2550
GEWICHT, STÜTZBEINE	925-935	923-935	925-935	1025-1035	1025-1035	1025-1035
EINBAUMAß	1340	1550	1550	1440	1620	1620

EIGENSCHAFTEN	HMF 7020		HMF 9520	
	7020K-RCS	7020OK-RCS	9520K-RCS	9520OK-RCS
BEDIENUNG	RCS	RCS	RCS	RCS
STEUERVENTIL	PVG 32	PVG 32	PVG 32	PVG 32
SICHERHEITSSYSTEM - KRAN - CE	RCL5300	RCL5300	RCL5300	RCL5300
SPANNUNG	24 V	24 V	24 V	24 V
HYDR. SYSTEM - KREISE	1	1	1	1
FÖRDERVOLUMEN, KONSTANTPUMPE	80 L	80 L	80 L	80 L
ÜBERKNICK AM KRAN, °	15	15	15	15
ÜBERKNICK AM FLY-JIB, °	20	20	20	20
HOCHDRUCKFILTER	JA	JA	JA	JA
POWER PLUS DOPPELKNEIEHEBEL	JA	JA	JA	JA
INNENLIEGENDE SCHLAUCHFÜHRUNGEN	JA	JA	JA	JA
ÖLKÜHLER MIT TEMPERATURÜBERWACHUNG	JA	JA	JA	JA
OPTIONEN				
HMF INFOCENTER	✓	✓	✓	✓
POWER DISPLAY - FARBDISPLAY	✓	✓	✓	✓
SICHERHEITSSYSTEM, EVS	✓	✓	✓	✓
AUTOSWITCH - EVS ABSCHALTEN	✓	✓	✓	✓
POWER WIRE - FALTBARE SEILWINDE HMF 3200	✓		✓	
CAC - CABIN ANTI-CRASH	✓	✓	✓	✓
SICHERHEITSSYSTEM - TRANSPORT - CE	BEHEW	BEHEW	BEHEW	BEHEW
STÜTZBEINE, HYDR. SCHWENKBARE	JA	JA	JA	JA
FLY-JIB 2200			K6 + K7	
FLY-JIB 1400	K6 + K7		K8	
FLY-JIB 2000				OK6
FLY-JIB 1200		OK6		
MANUELLE VERLÄNGERUNG, FLY-JIB, 2 STÜCK	FJ 1400-K6	FJ 1200-K6	FJ 2200-K6	FJ 2000-K6
MANUELLE VERLÄNGERUNG, KRAN, 1 STÜCK	K6	OK5	K6	OK5
HUBARBEITSKORB (NUR FLY-KIB MIT 6 AUSSCHÜBEN)*	✓	✓	✓	✓
VARIABLES FÖRDERVOLUMEN	✓	✓	✓	✓
ELEKTRISCHE AUSGÄNGE (OPTION)	6	6	6	6
HYDRAULISCHES SYSTEM, 2-KREIS	✓	✓	✓	✓
HYDRAULIKTANK, 320 L ODER 390 L AM KRAN	✓	✓	✓	✓
RAL-FARBE	✓	✓	✓	✓

* Hubarbeitskorb ist nur für Kran mit Fly-Jib und 2 Zusatzventilen in Schlauchwannen am Kran erhältlich

POWER TO LIFT SEIT 1945

DIE SICHERE WAHL

- Effektive und sichere Ladekrane
- Dänische Qualität, Konstruktion und Produktion
- Ein zuverlässiger Partner mit einem globalen Servicenetz



HMF Group A/S
Oddervej 200 · DK-8270 Højbjerg
+45 86 27 08 00 · info@hmf.dk
www.hmf.dk