

# HMF 270-K



- power to lift.

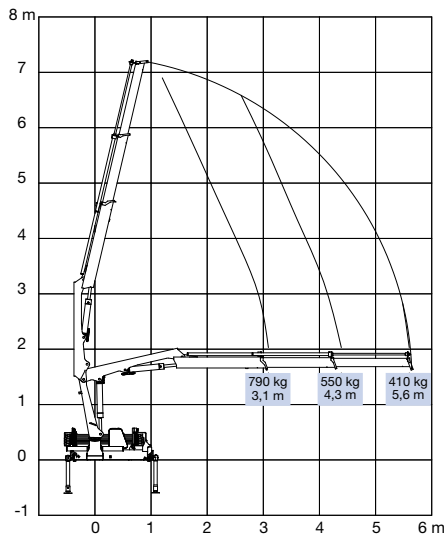
# HMF Knickarmkran 270-K

## Schnelle und einfache Bedienung

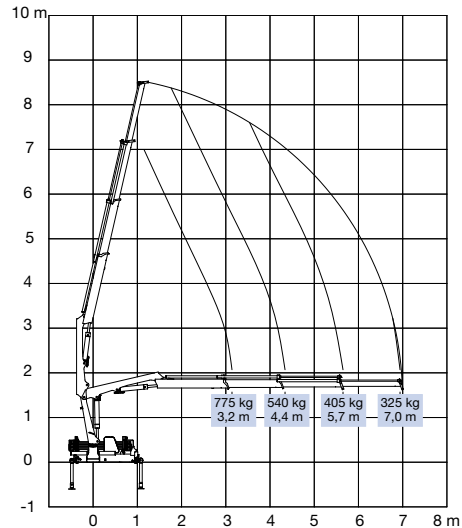
- Sehr kompakter Aufbau mit großer Reichweite
- Der Kran hat ein niedriges Eigengewicht – das ergibt eine größere Nutzlast des Fahrzeuges
- Universell einsetzbar durch eine optimierte Armgeometrie
- Mit zwei oder drei hydraulischen Ausschüben erhältlich
- Betriebssichere und robuste Konstruktion
- Als Option ist der Kran mit Funkfernsteuerung erhältlich
- Das Modell K2 ist mit zwei Zusatzventilen für Greifer und Drehmotor erhältlich

Krangruppe B3		270-K2	270-K3
Lastmoment	mt	2,5	2,4
Hydr. Reichweite	m	5,6	7,0
Schwenkmoment	kgm	390	390
Schwenkbereich	°	370	370
Höhe über Fahrgestell	mm	1527	1527
Breite, Transportstellung	mm	1700	1700
Breite, Transportstellung, extra	mm	2000	2000
Einbaumaß ohne Zusatzventile	mm	538	564
Abstützweite, standard	mm	3000	3000
Abstützweite, extra	mm	3900	3900
Gewicht ohne Stützbeine	kg	386	412
Gewicht Standardstützbeine	kg	59	59
Arbeitsdruck	MPa	19,0	19,0
Pumpenleistung	l/min	12	10
Kraftbedarf	kW	4	3,5
Ölmenge im separaten Tank	l	15	15

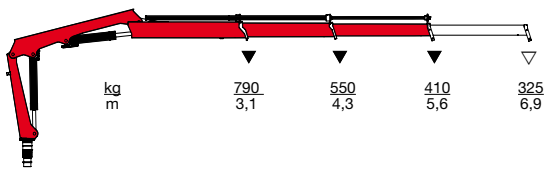
270-K2



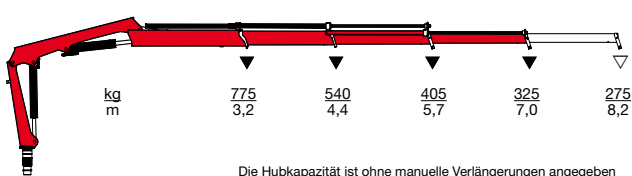
270-K3



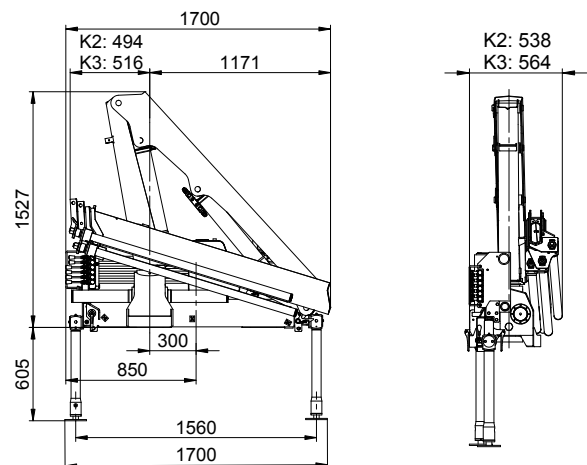
270-K2



270-K3



Die Hubkapazität ist ohne manuelle Verlängerungen angegeben



Z008071-3



Højbjerg Maskinfabrik A/S • Oddervej 200 • DK-8270 Højbjerg  
Tel.: +45 8627 0800 • Fax: +45 8627 0744 • info@hmf.dk

www.hmf.dk

Änderungen vorbehalten