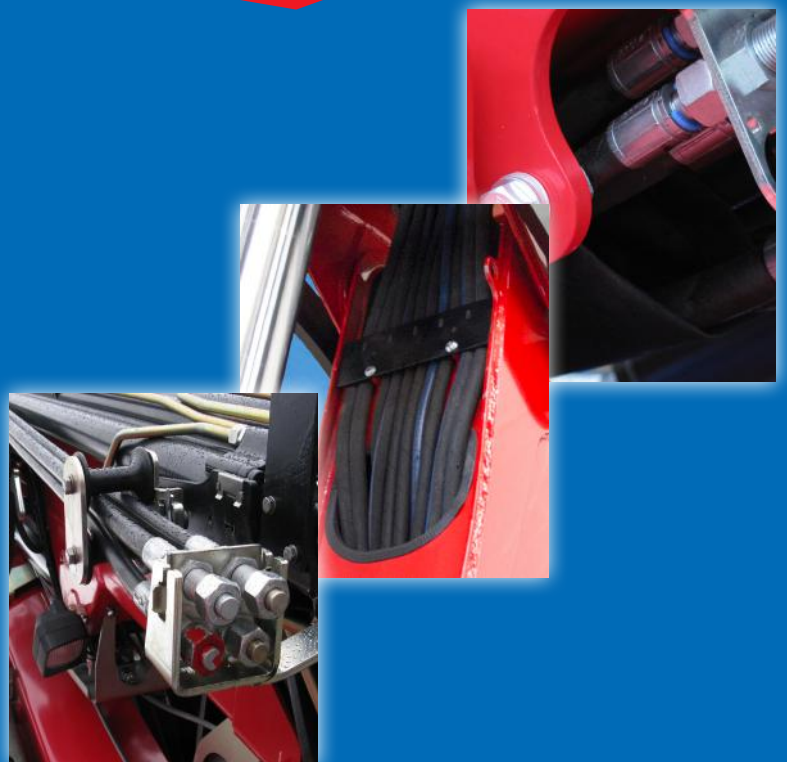


# 810K-MCS



- power to lift





Beanspruchungsgruppe HC1/HD4/B3		810-K1	810-K2	810-K3	810-K4
Typ				K-MCS	
<b>TECHNISCHE DATEN</b>					
Lastmoment	mt	7,6	7,5	7,3	7,1
Hydraulische Reichweite	m	5,3	7,3	9,1	11,0
Schwenkmoment	kgm		840		
Schwenkbereich	°		400		
Arbeitsdruck	bar		325		
Gewicht ohne Stützbeine	kg	685	760	830	895
Gewicht, Standardstützbeine	kg		120		
Pumpenleistung	l/min		35		
Ölmenge im Hydrauliktank am Kran	l		50		
Kraftbedarf	kW		19		
<b>GEOMETRIE</b>					
Höhe über Montagefläche	mm	1910	1910	1910	1910
Breite, Transportstellung	mm		2200		
Einbaumaß ohne Zusatzventile	mm		661		
Länge mit 2 Zusatzventilen in innen liegender Schlauchrolle	mm		661		
Power Plus Kniehebel			Basic		
Überknick am Kran	°		15		
Hakenhöhe 1 m neben Säule	m	2,76	2,67	2,58	2,5
<b>BEDIENUNG</b>					
Manuelle Bedienung vom Boden des Krans (MC)				Basis	
Manuelle Bedienung der Stützbeinfunktionen				Basis	
Beidseitige Bedienung des Krans und der Stützbeinfunktionen				Basis	
<b>STEUERUNG</b>					
RCL 5300 Sicherheitssystem				Basis	
Steuerventil vom Typ (-h) für Kranbedienung				Basis	
Steuerventil vom Typ (-h) für die Bedienung von Stützbeinen und Auszugskästen				Basis	
Elektrohydraulischer Geschwindigkeitsregler, HDL-h				Basis	
<b>OPTIONEN: HYDRAULISCHE AUSTRÜSTUNG</b>					
Hochdruckfilter				Option	
Hydraulisch ausfahrbarer Auszugskasten				Option	
Schnellkupplungen für Zusatzventile				Option	
Zusatzventile in Schlauchwannen				Option	
Zusatzventile mit innen liegenden Schlauchrollen in den Auslegern				Option	
Zusatzventile in äußeren Schlauchrollen				Option	
2 freie Funktionen (nicht bei hydr. ausfahrbaren Auszugskästen)				Option	
Synthetisches Ester-Öl				Option	
Hydrauliktank am Kran montiert				Option	
<b>ZUBEHÖR</b>					
Anzahl manuelle Verlängerungen		1	1	1	1
EVS Standsicherheitssystem für manuell bediente Krane				Option	
Arbeitsbeleuchtung am Kran				Option	
Festes Stützbein Typ V				Basis	
Manuell schwenkbares Stützbein vom Typ R 45°, 90°, 135°, 180°				Option	
Manuell schwenkbares Stützbein vom Typ GR 45°, 90°, 135°, 180° mit Gasdruckfeder				Option	
ESD-Stoptaste				Basis	
Mech. Schwenkbegrenzung 210°				Option	



### HMF RCL 5300

Das Sicherheitssystem überwacht die Belastung des Krans und die Fahrzeugstandsicherheit und damit auch die Sicherheit des Kranbedieners.



### Effektive, beidseitige Bedienung

Der Kran ist mit beidseitiger Bedienung des Kransteuerventils und des Stützbeinventils ausgerüstet.



### Hervorragende Gewicht/mt Verteilung

Ein sehr niedriges Eigengewicht in Kombination mit hoher Hubkraft bietet eine große Nutzlast und Effektivität bei der Be- und Entladung.



### Power Plus Kniehebel

HMF Power Plus Kniehebel hebt hervorragend bei langer Reichweite und arbeitet besonders schnell bei Be- und Entladung mit Greifer.



MCS - manuelle Bedienung - zusätzliche Hubkapazität

(Manual Control Superior)

Der Kran ist mit einem manuell bedienten Steuerventil und der HDL-Funktion ausgerüstet, welches eine präzise und einfache Bedienung der Kranfunktionen bietet. Das RCL 5300 Sicherheitssystem mit dem aktiven TCL-Sicherheitssystem begrenzt nur die lastmoment erhöhenden Funktionen bei 100% Belastung - die übrigen Funktionen bleiben frei.



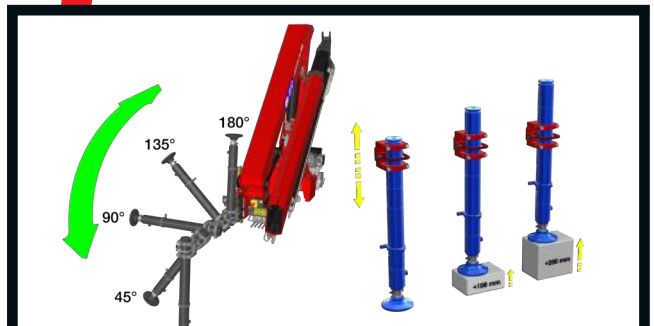
Innenliegende Schlauchführungen

Die innenliegenden Schlauchführungen durch die Säule und Auszugskästen gewähren ein schönes Krandedesign, und sie sind somit vor unnötigem Verschleiß, UV-Licht und mechanischen Schäden perfekt geschützt.



Regeneratives System auf den Auslegern

Ein Ventil für das regenerative System an den Auslegerzylindern des Armsystems erhöht die Arbeitsgeschwindigkeit erheblich. Dadurch wird der Lastzyklus sehr schnell und wirtschaftlich optimiert. Das Ventil passt sich an die Lastverhältnisse an, damit die notwendige Kraft immer vorhanden ist.



Vielseitige Stützbeinlösungen

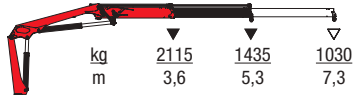
Die Kranstützbeine sind robust, bedienerfreundlich und nehmen nur wenig Platz auf. Freie Wahl zwischen festen und manuell schwenkbare Stützbeine (45°, 90°, 135°, 180°) mit oder ohne Gasdruckfeder. Die Stützbeinzylinder lassen sich +/- 200 mm bei vollständigem Hub justieren.



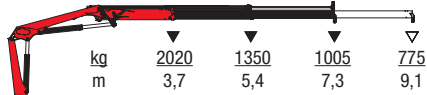
- power to lift



**810K1-MCS**



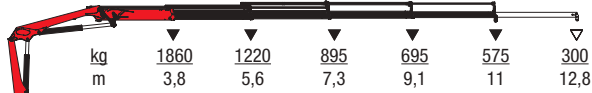
**810K2-MCS**



**810K3-MCS**



**810K4-MCS**



▼ Hubkapazität ohne manuelle Verlängerungen  
 ▽ Hubkapazität mit manuellen Verlängerungen



**- power to lift**  
**HMF Group A/S**

Oddervej 200 · DK-8270 Højbjerg  
 Tel.: +45 8627 0800 · info@hmf.dk

[www.hmf.dk](http://www.hmf.dk)

Z008944-06

Änderungen vorbehalten