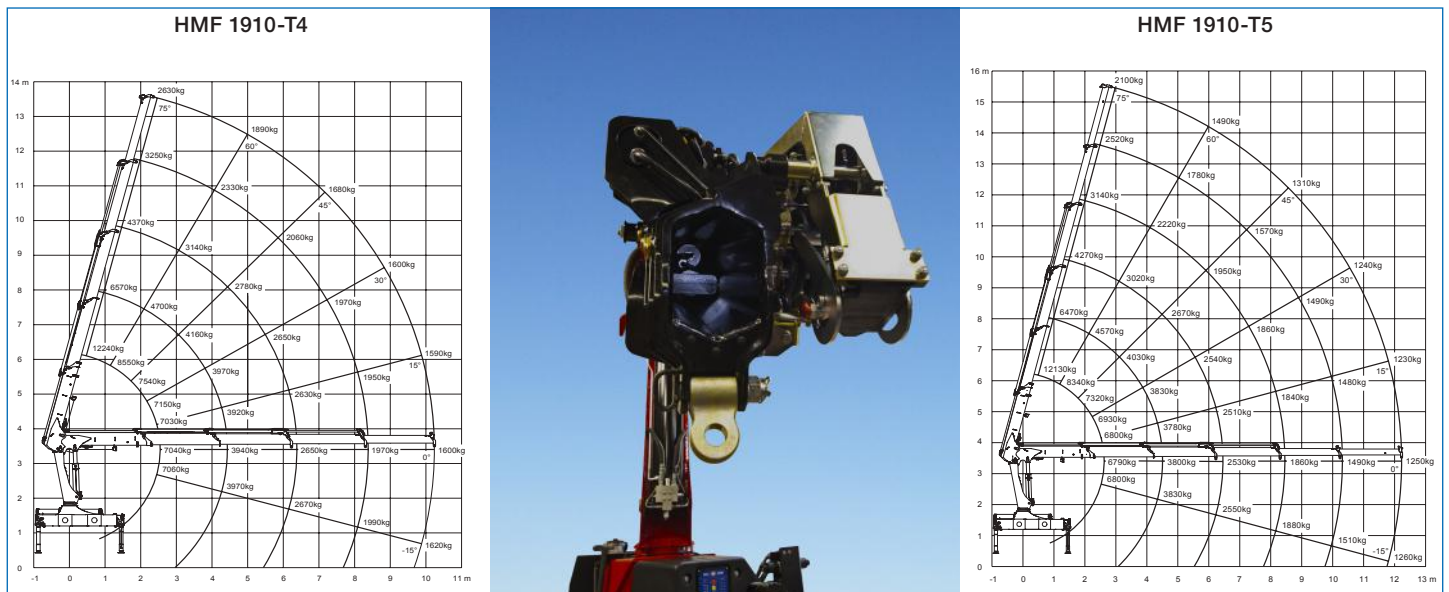


Krangruppe B3		1910-T4	1910-T5
Lastmoment	mt	17,9	17,8
Hydr. Reichweite	m	10,2	12,2
Höhe über Montagefläche	mm	2610	2610
Breite	mm	2500	2500
Einbaumaß ohne Zusatzventile	mm	820	820
Abstützweite, Standard	mm	5575/6455	5575/6455



- Das RCL Sicherheitssystem überwacht elektronisch die Belastungs-, Bedienungs- und betriebsmäßigen Verhältnisse des Krans und zeigt das dem Kranbediener über das Display auch an. Das macht die Kranbedienung sicher und einfach.
- Die T-Krane von HMF sind vor Wind und Wetter geschützt. Dies erreicht man durch den Einsatz rostfreier Stähle, durch korrosionspassivierende Vorbehandlungen und den Einsatz hochwertiger Pulverlacke, sowie die Verzinkungen der Krankomponenten. Die EQC-Oberflächenbehandlung von HMF bietet eine weitaus bessere Schlagfestigkeit und einen effektiveren Rostschutz als andere Methoden und entspricht außerdem den strengen dänischen Umwelanforderungen.
- Alle lackierten Oberflächen sind EQC-oberflächenbehandelt, alle Hydraulikrohre sind aus Zistaplex hergestellt, alle Hydraulikkomponenten sind mit Zink-Nickel behandelt und alle Teile aus rostfreien Stählen sind gegen Korrosion so widerstandsfähig, dass sie den sehr anspruchsvollen Vorgaben der Korrosionsklasse C4 M für Marineinsatz entsprechen.
- Der 85 l große, aus rostfreien Stählen hergestellte Hydrauliktank ist am Kran montiert. Er benötigt also keinen zusätzlichen Platz am Fahrgestell und hat eine lange Lebensdauer.
- Alle T-Krane von HMF sind mit einem praktischen Beleuchtungspaket für eine sichere und effektive Erledigung der Hubaufgabe erhältlich. Das Paket umfasst kräftige Arbeitsleuchten am inneren Ausleger und an der Bedienstelle (2 x 70 W).
- Das vordere Einschubstück der T-Krane ist nach oben gekröpft. Dadurch wird der Raum unter dem Ausschüben optimal ausgenutzt und die Hubhöhe und die Reichweite um 0,4 m erhöht.

Bedienung/Ausrüstung/Sicherheit:

