

ABROLLKIPPER

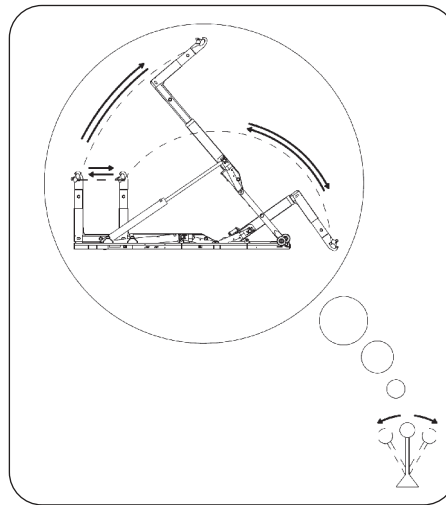
AUTOMATISCHER BE- UND ENTLADEZYCLUS



HYVA[®] LIFT

ABROLLKIPPER AUTOMATISCHER BE- UND ENTLADEZYCLUS

- Betriebssicher
- Automatischer Ablauf aller Funktionen der Reihe nach inklusive:
 - Schieben
 - Knicken
 - Containerverriegelung
 - Vollautomatischer Unterfahrerschutz
 - Achsabstützung
 - Zusatzfunktionen z.B.
 - Wiegesystem
 - Hydraulische Containerverriegelung vorne



- Ergonomische Bedienung
- Gedämpfte Start und Stopphase bei Kippen, Be- und Entladen
- Multifunktionaler Bildschirm für:
 - Bedienungsstand
 - Warnlampen
 - Automatische Fehlersuche (erleichtert Reparaturarbeiten)
 - Manuelle Steuerungsübernahme
- Proportionale Steuerung
- Not-Aus am Ventilblock
- Zusatzfunktionen für:
 - Integrieren Zusatzfunktionen
 - Black Box Funktion
 - Modem

Hyva Georg GmbH
 Marie-Bernays-Ring 25A
 41199 Mönchengladbach
 Telefon: +49 (0) 2166 - 95 97 - 0
 Telefax: +49 (0) 2166 - 95 97 - 49
www.hyva.de info@hyva.de